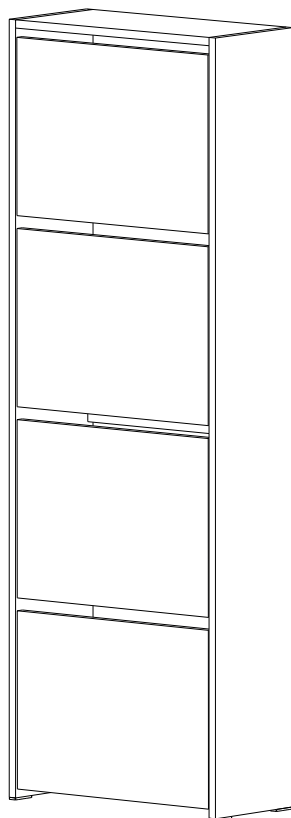
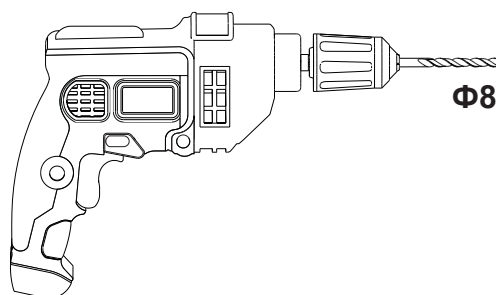
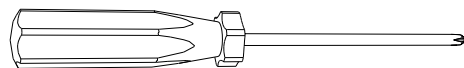
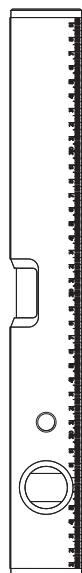
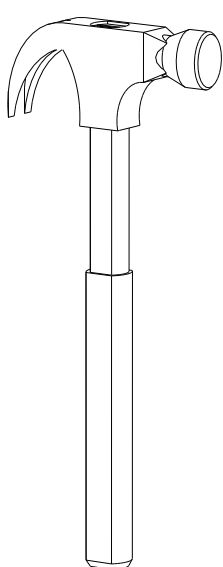
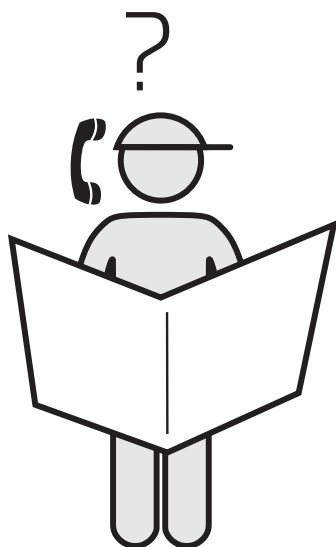


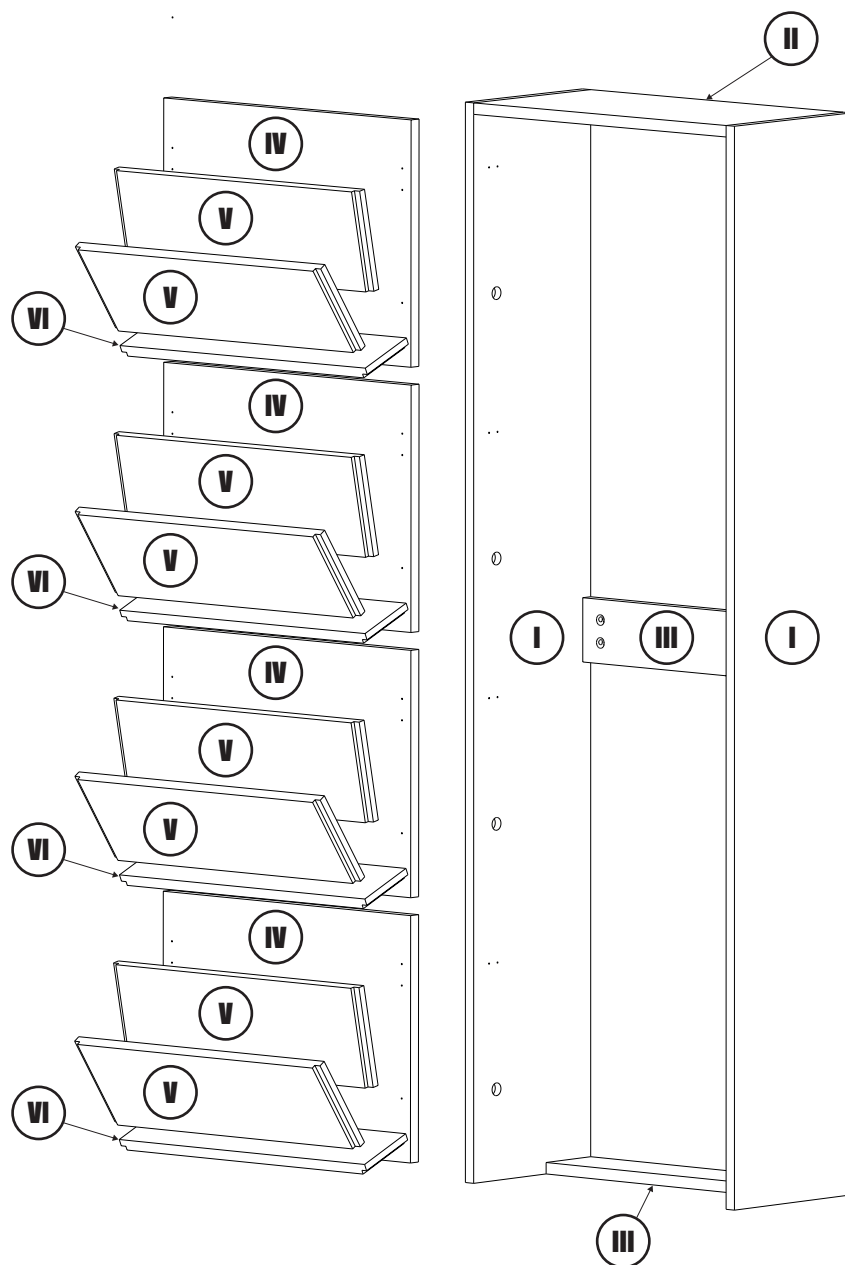
100-120 мин.



# МАКСМЕБЕЛ

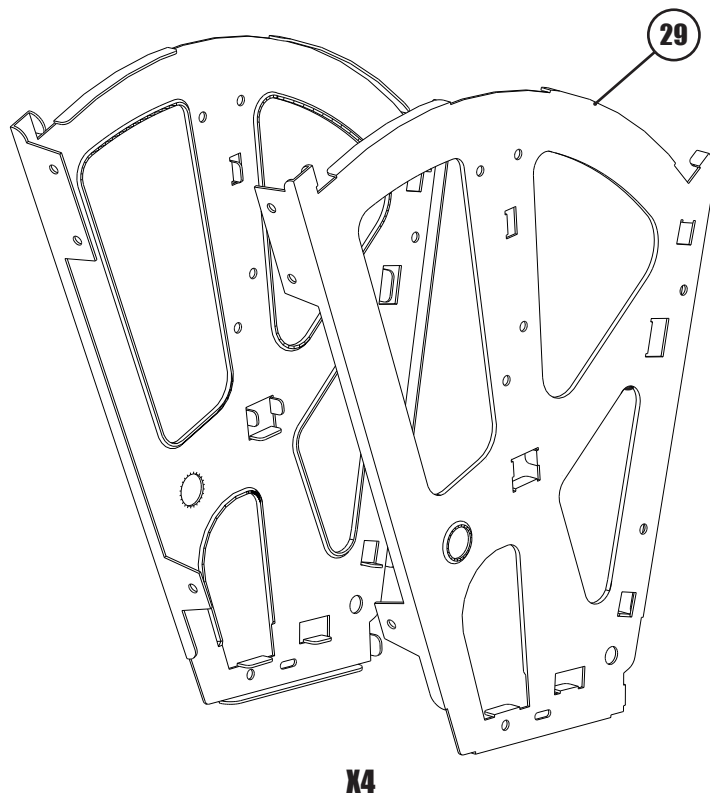
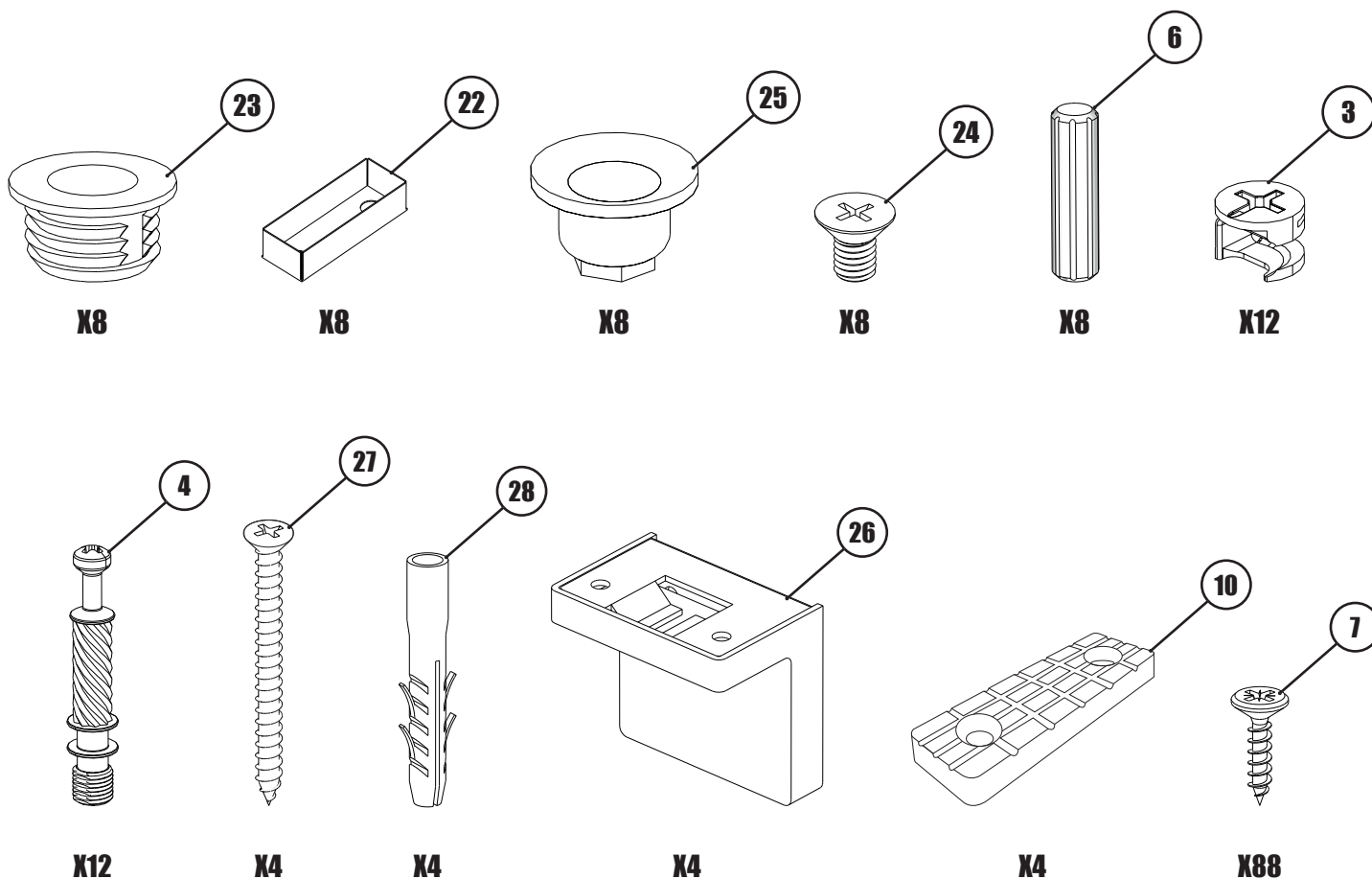
Обувница 4х-секционная 518\*236\*1510\_0 V1





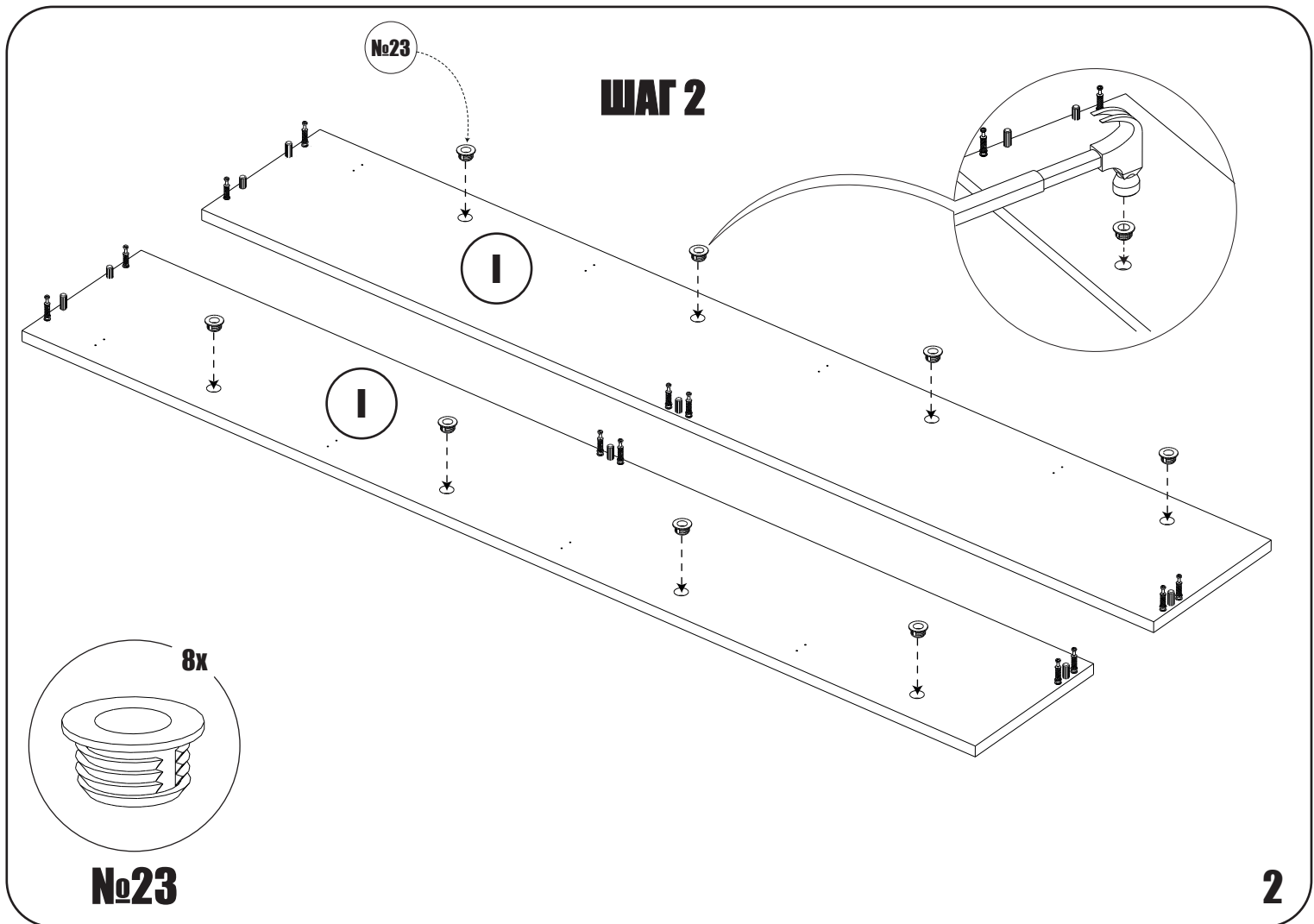
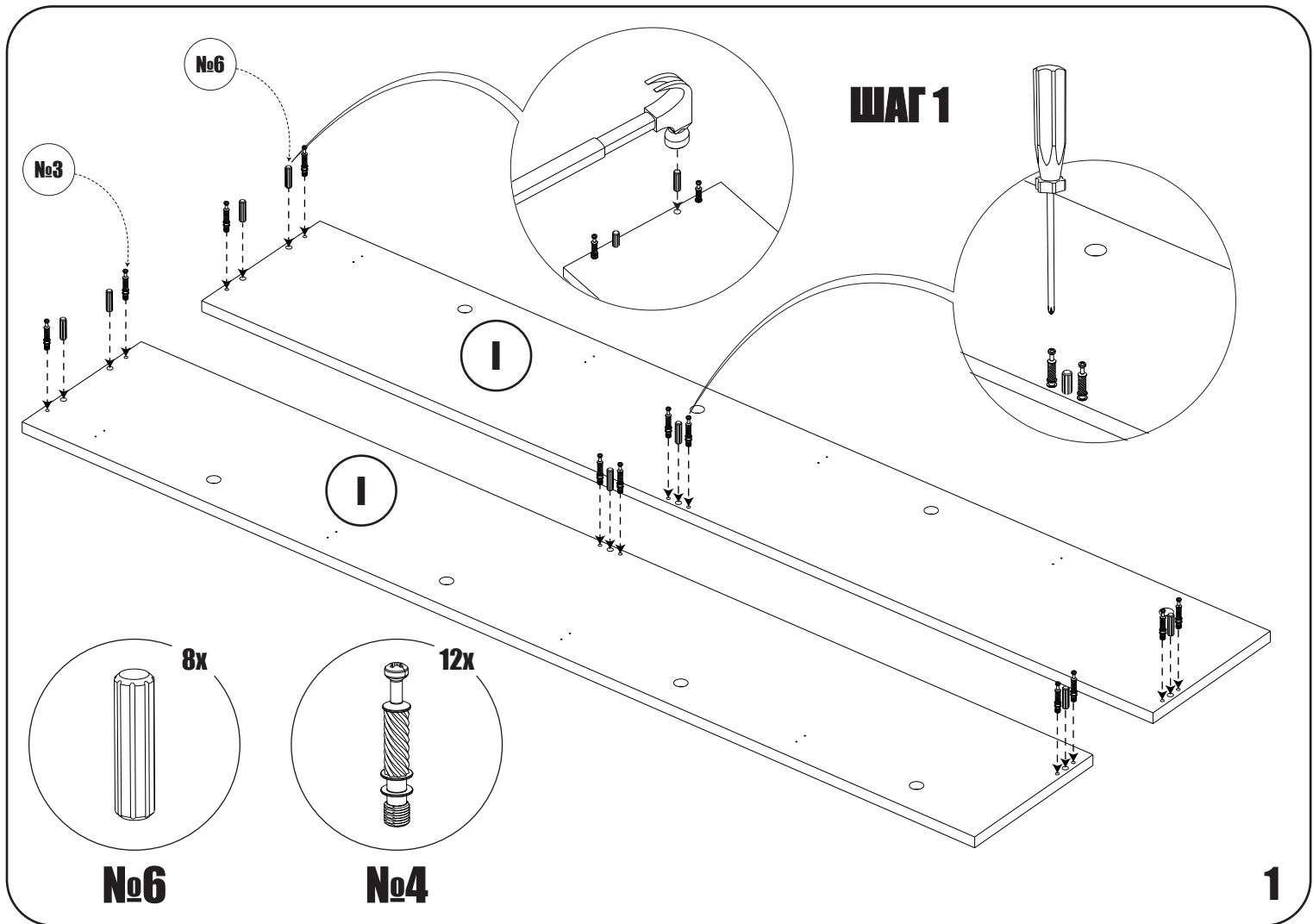
**ЛДСП**

<b>I</b>	<b>1510*236</b>	<b>- 2x</b>
<b>II</b>	<b>486*236</b>	<b>- 1x</b>
<b>III</b>	<b>486*90</b>	<b>- 2x</b>
<b>IV</b>	<b>346*480</b>	<b>- 4x</b>
<b>V</b>	<b>478*145</b>	<b>- 8x</b>
<b>VI</b>	<b>478*90</b>	<b>- 4x</b>



### Фурнитура:

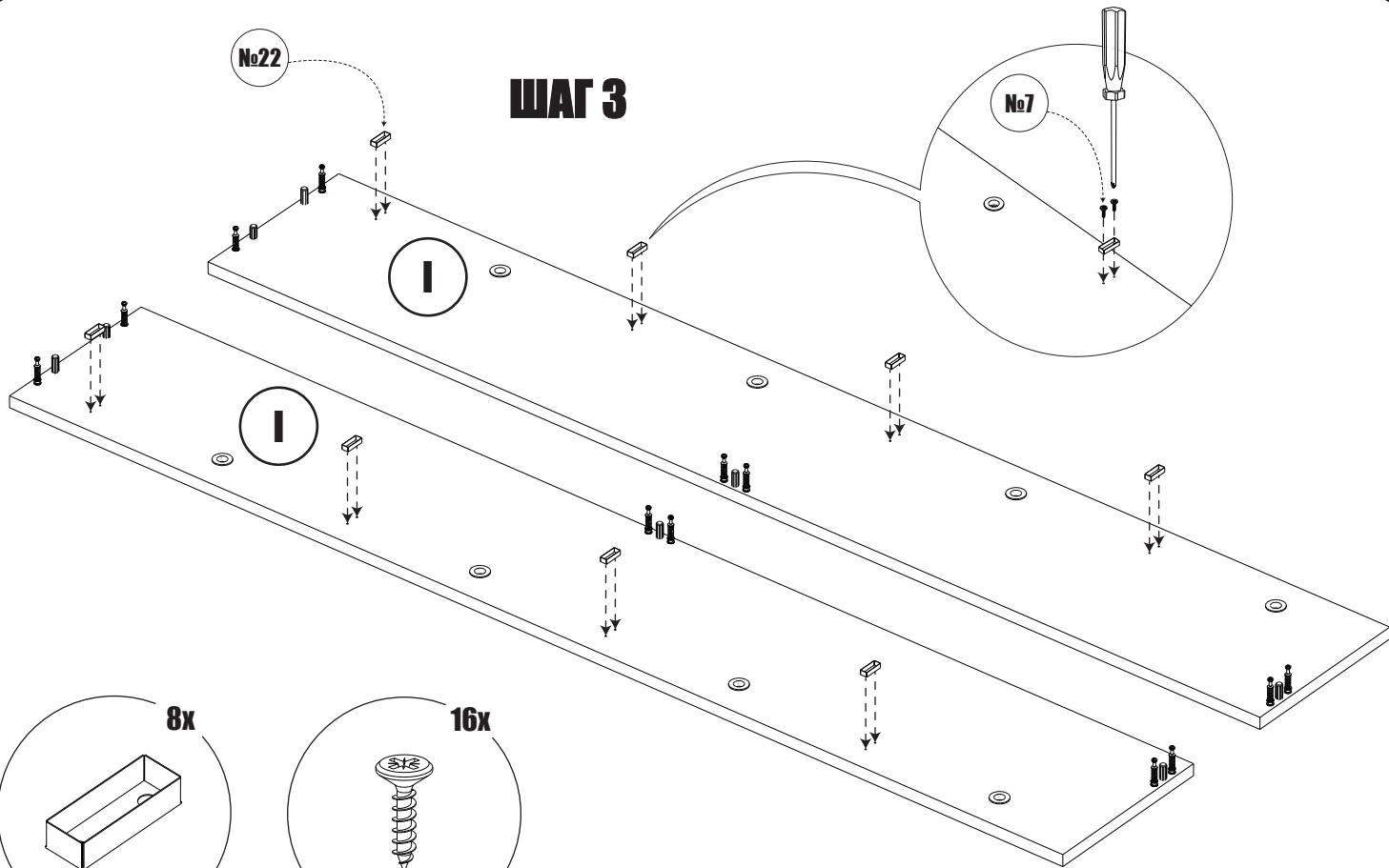
- 3. Эксцентрик минификс 15\*10**
- 4. Шток эксцентрика 34мм**
- 6. Шкант 8\*30**
- 7. Шуруп 3,5\*16**
- 10. Подпятник 16\*50**
- 22. Стопор**
- 23. Втулка откидного механизма**
- 24. Винт для втулки**
- 25. Фиксатор для механизма**
- 26. Уголок с декоративной накладкой**
- 27. Шуруп 5\*60**
- 28. Дюбель 8\*51**
- 29. Откидной механизм**



№22

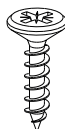
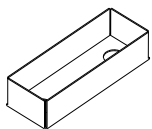
### ШАГ 3

№7



8x

16x

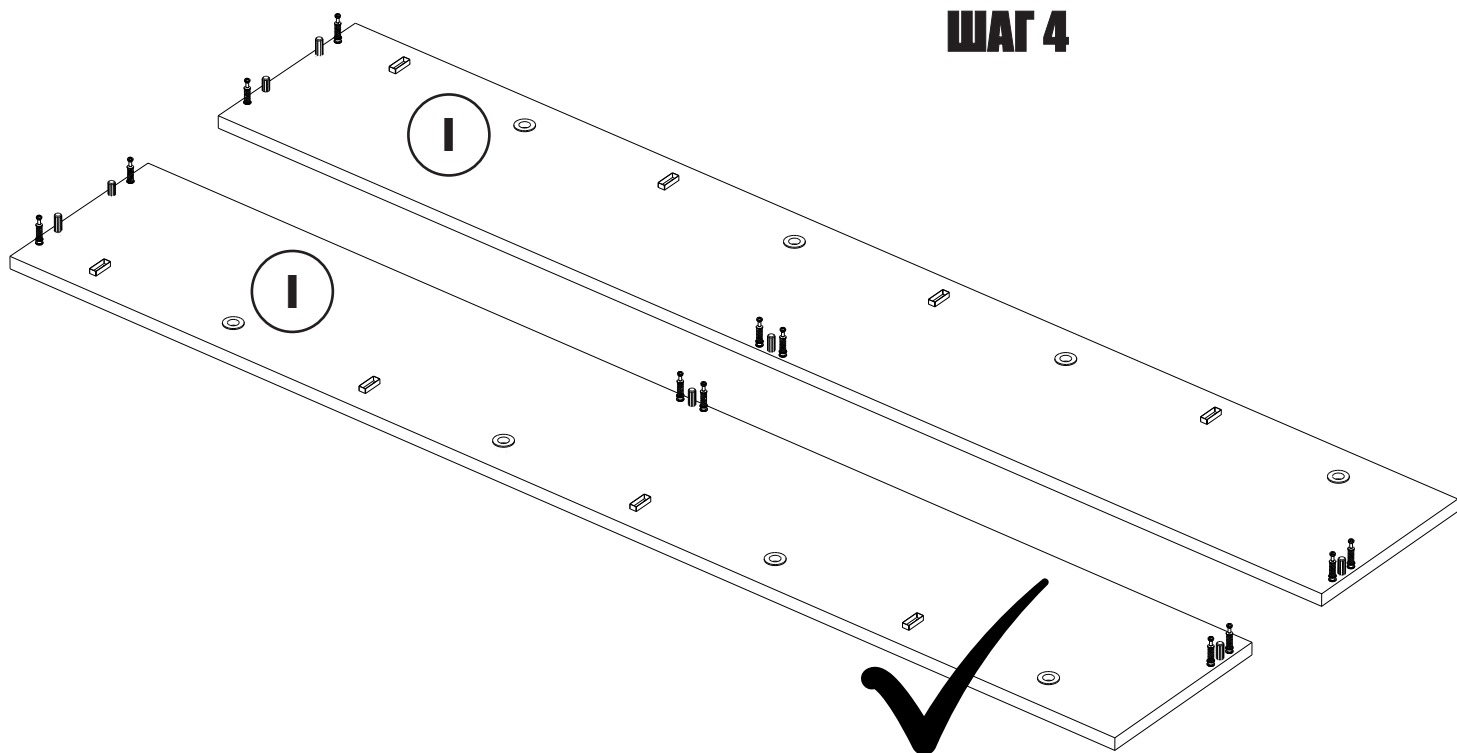


№22

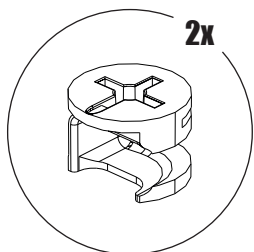
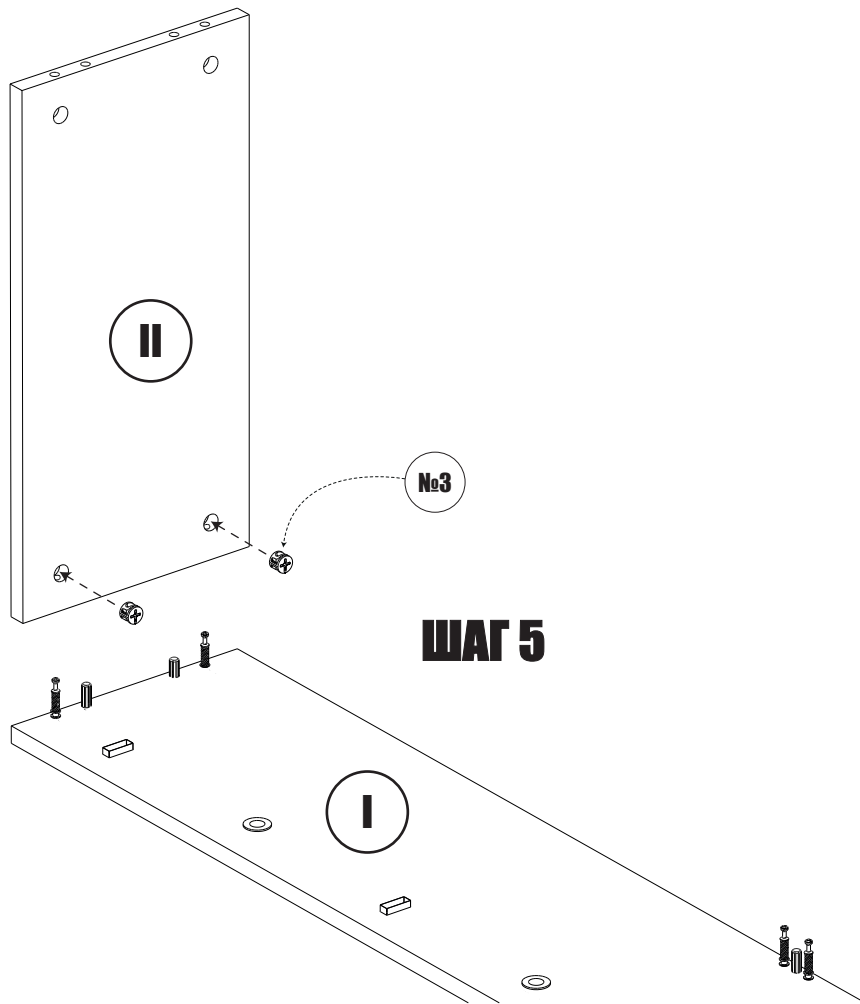
№7

3

### ШАГ 4

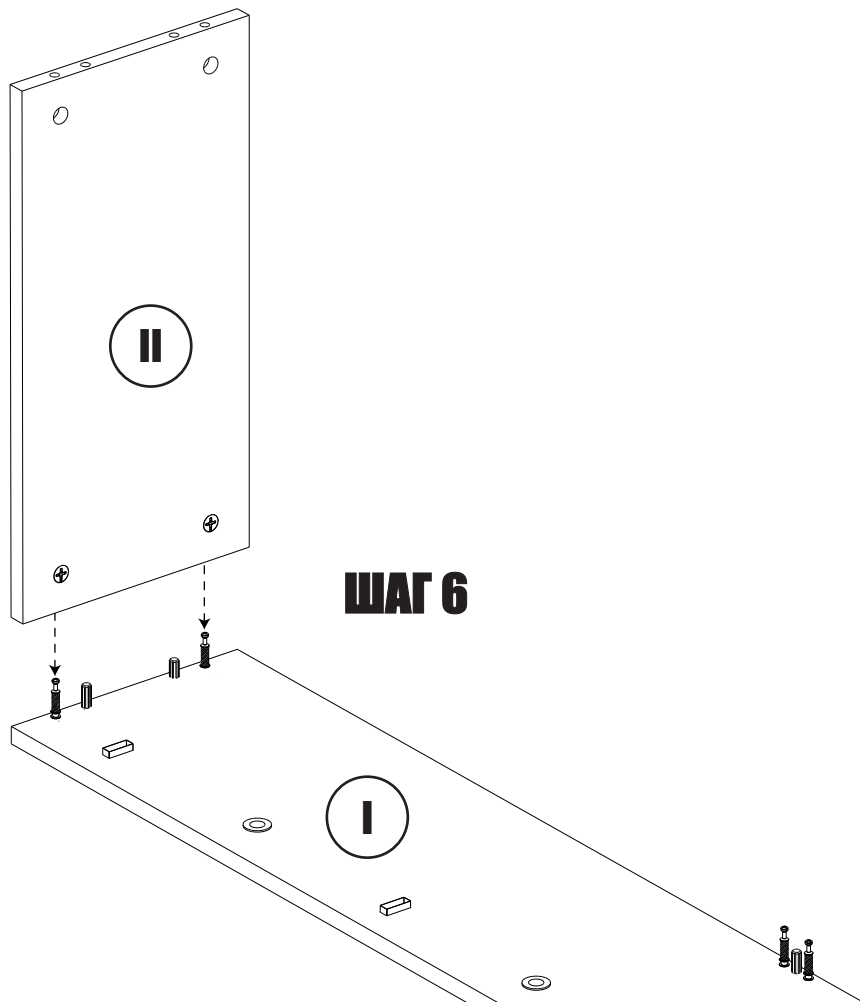


4

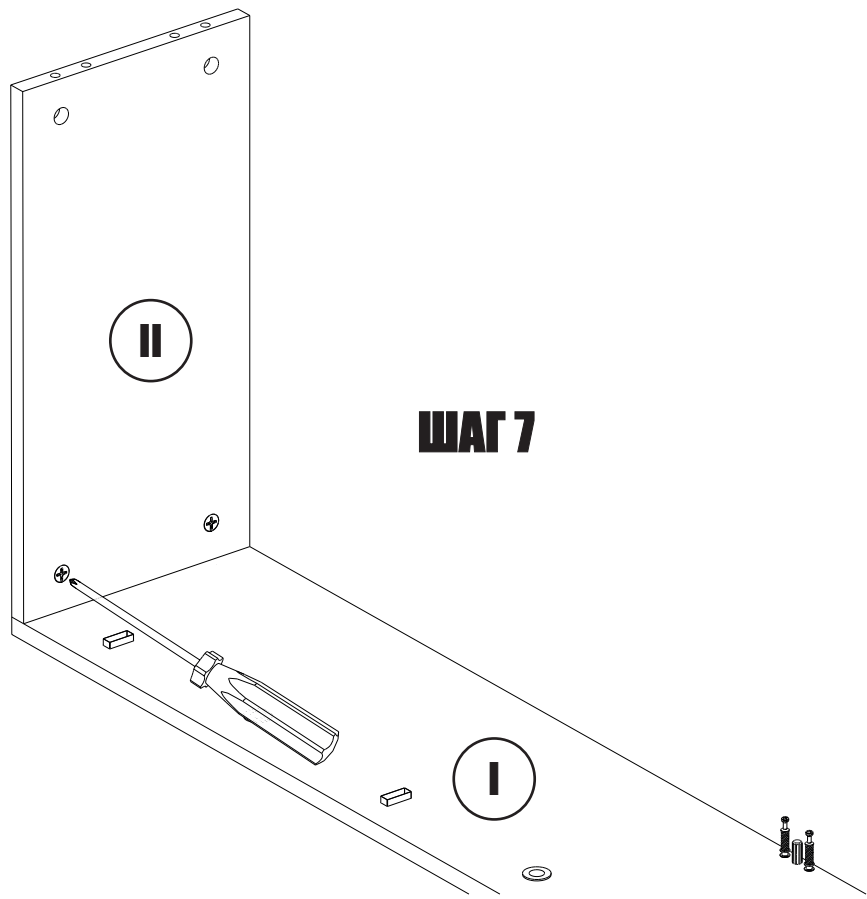


**№3**

**5**

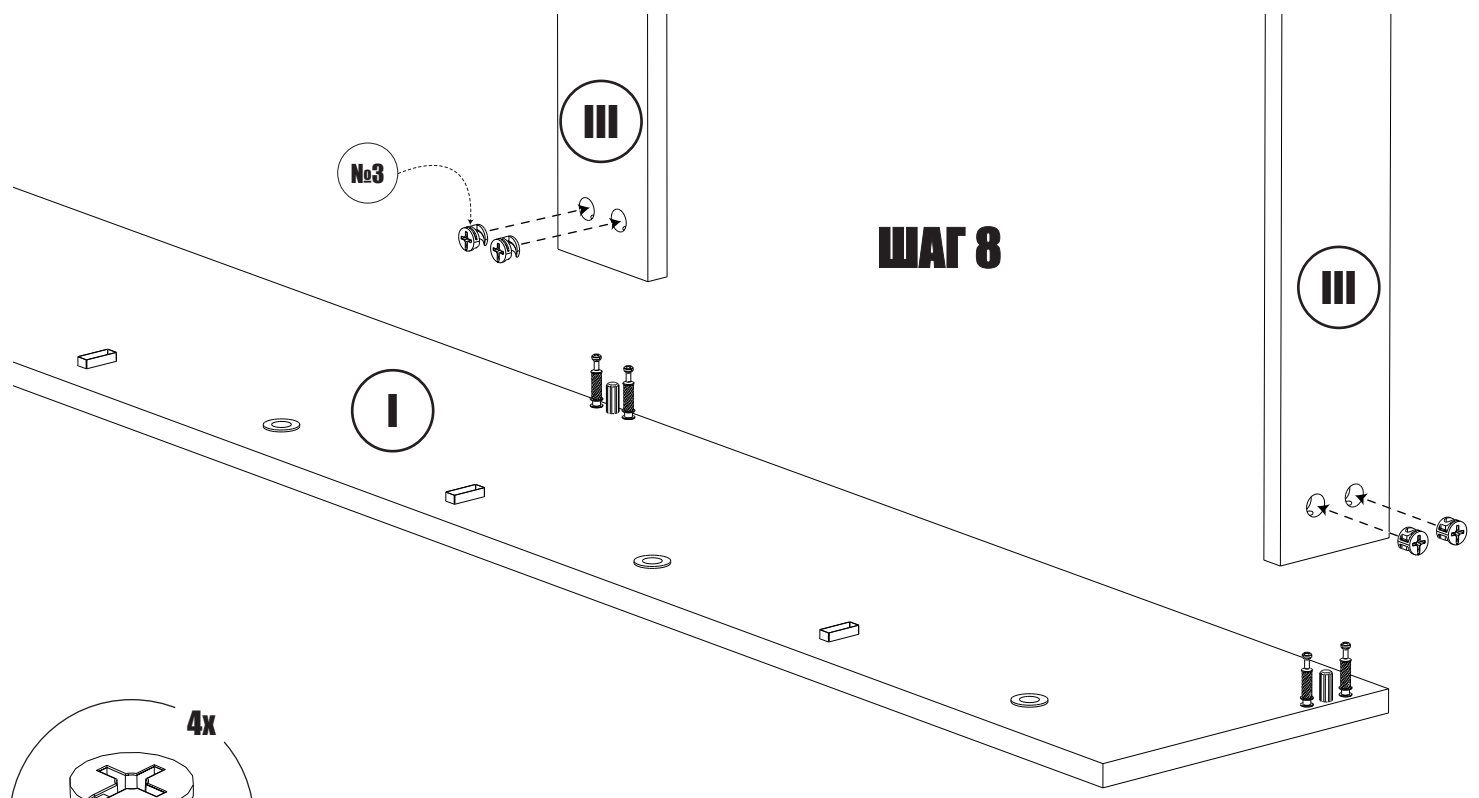


**6**

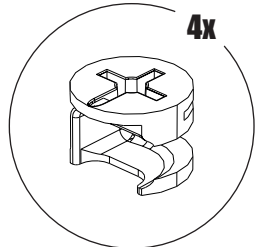


**ШАГ 7**

**7**



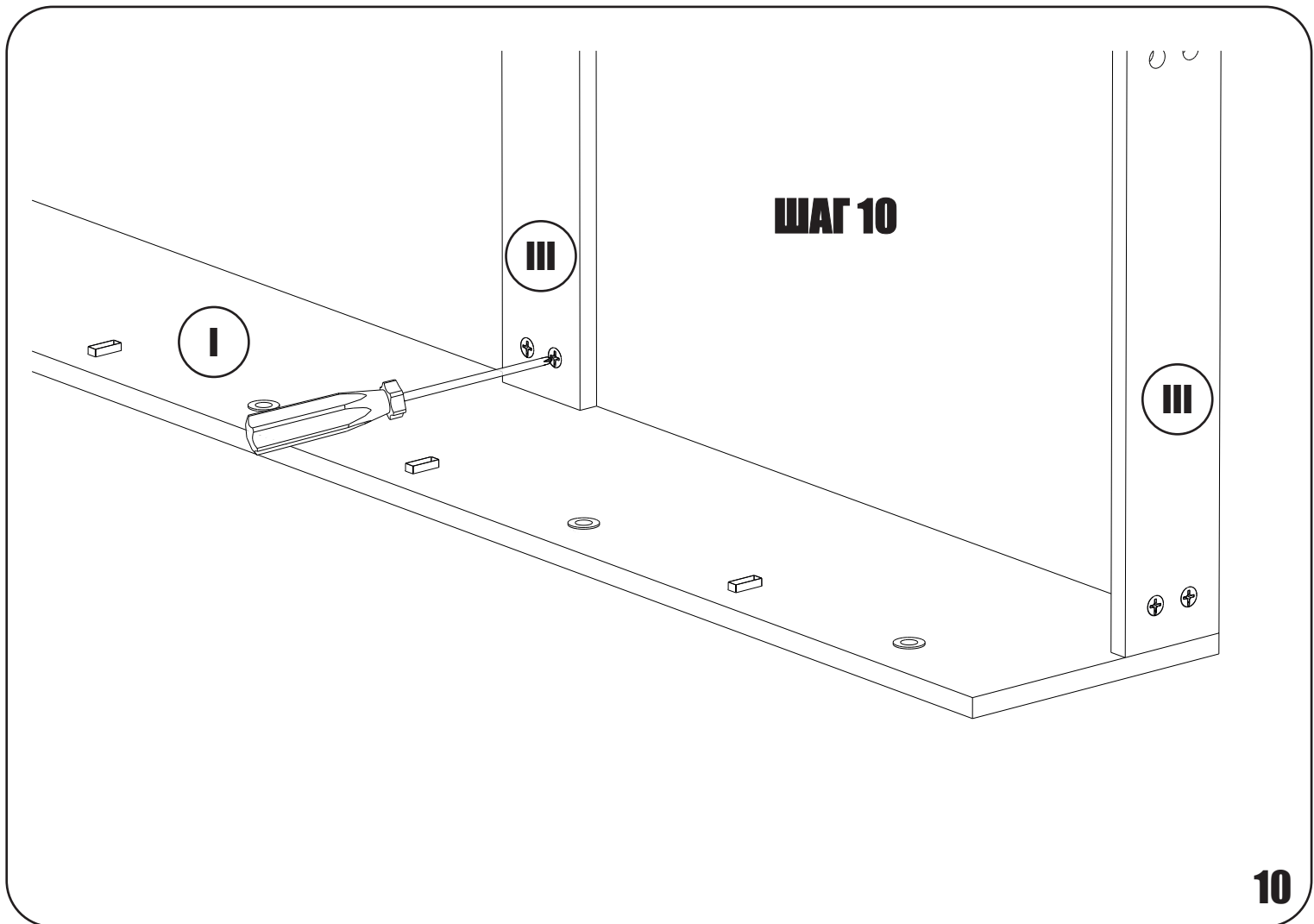
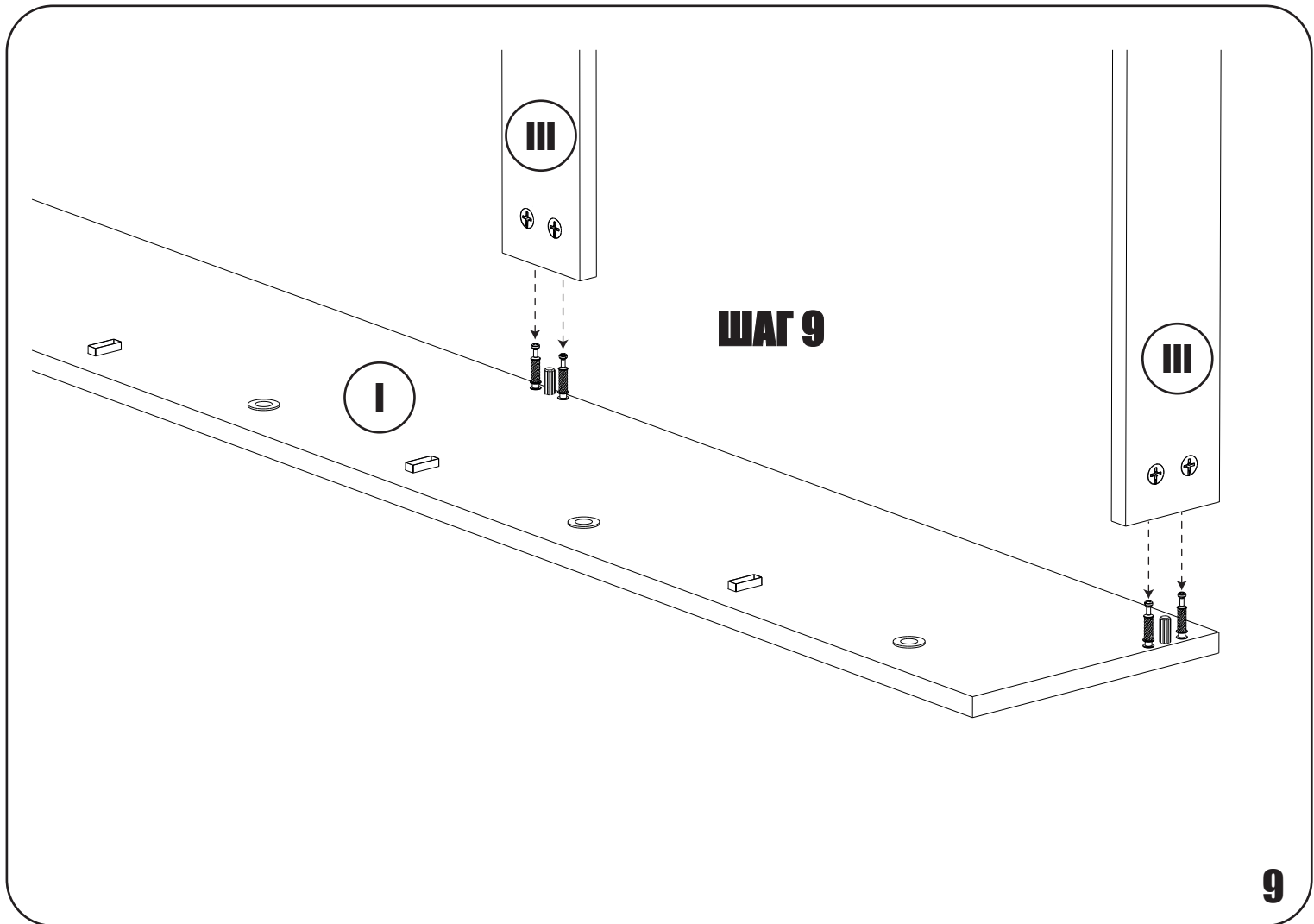
**ШАГ 8**



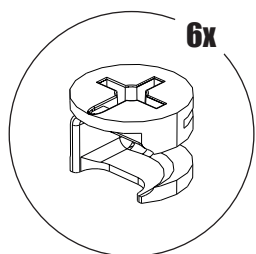
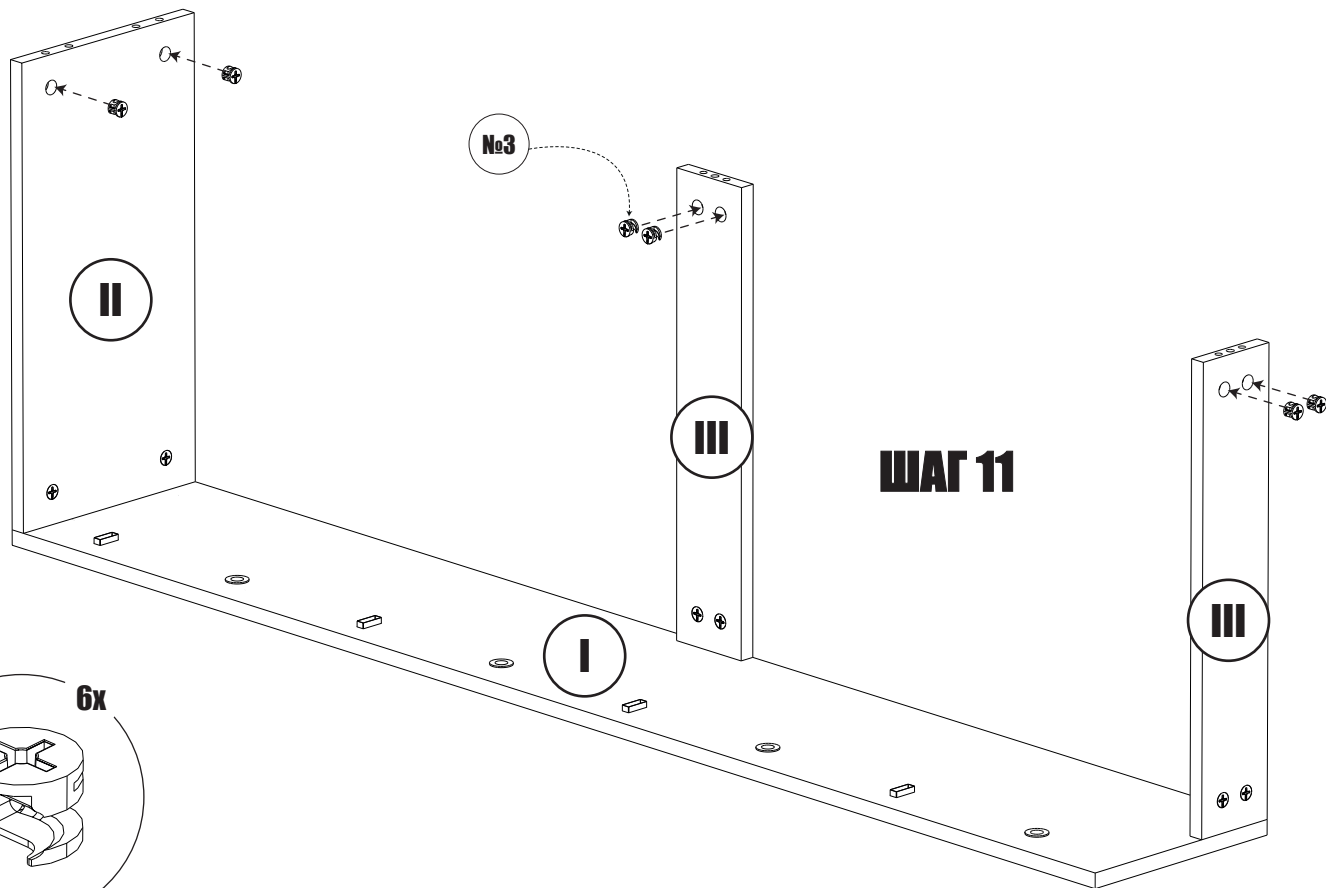
**4x**

**№3**

**8**

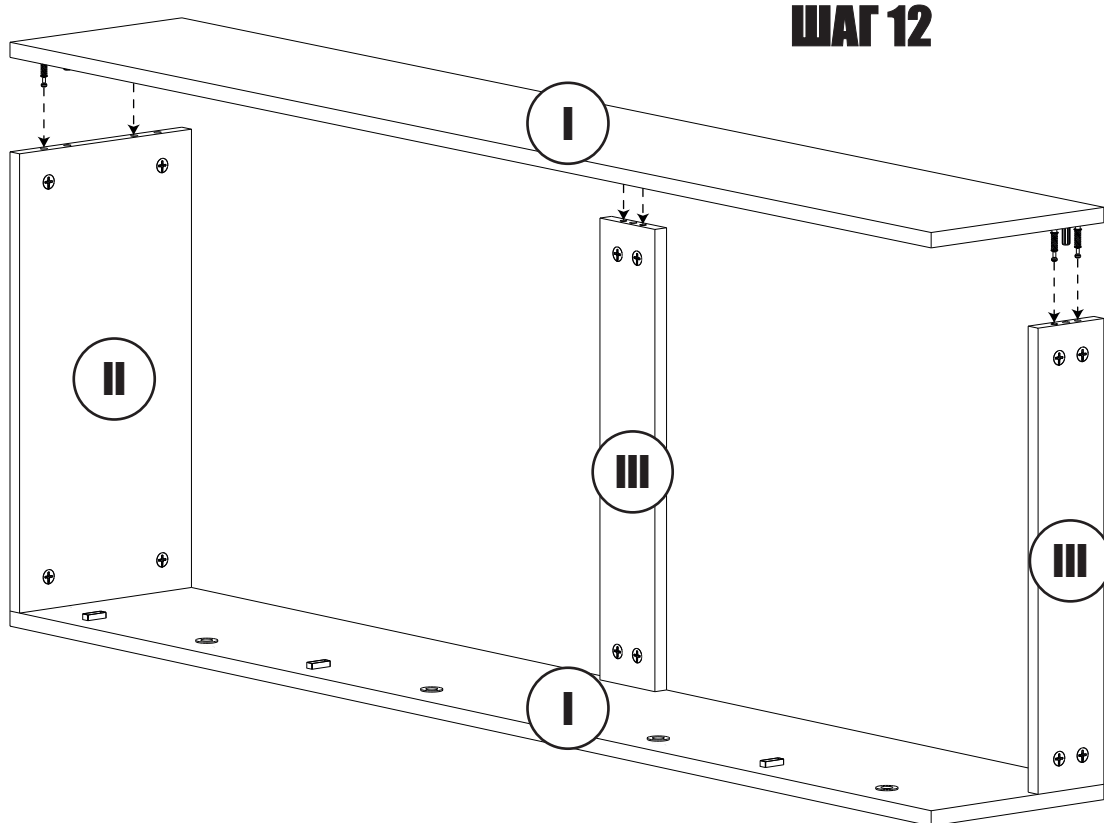






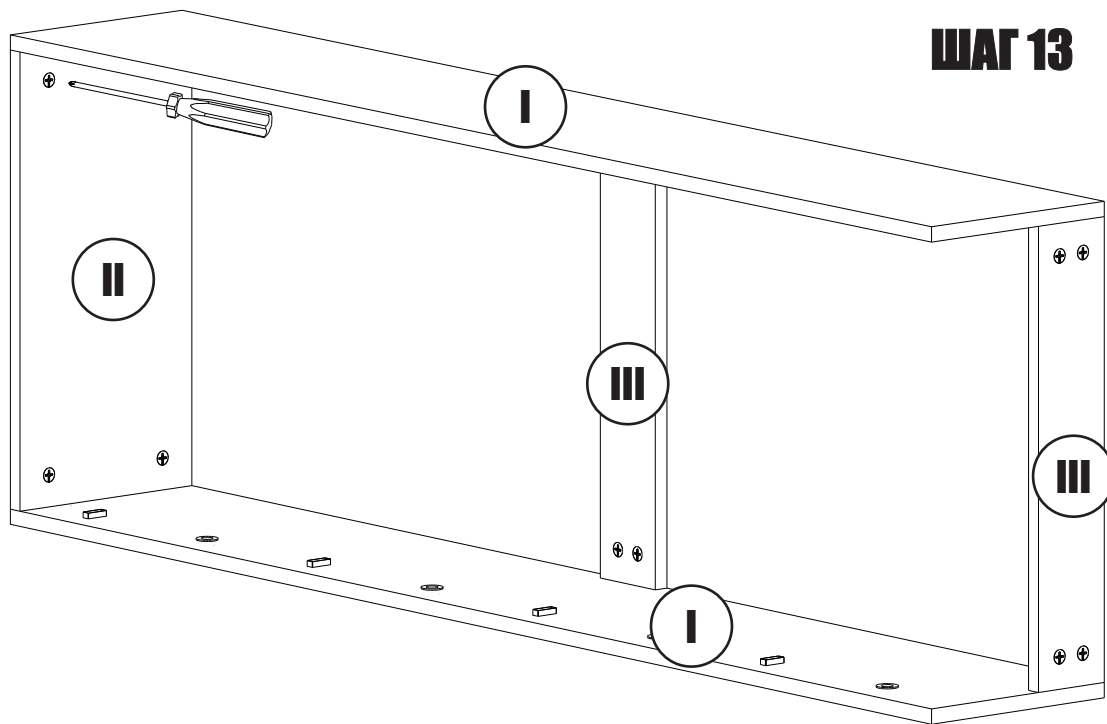
**№3**

**11**



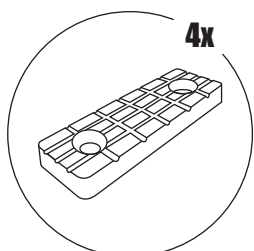
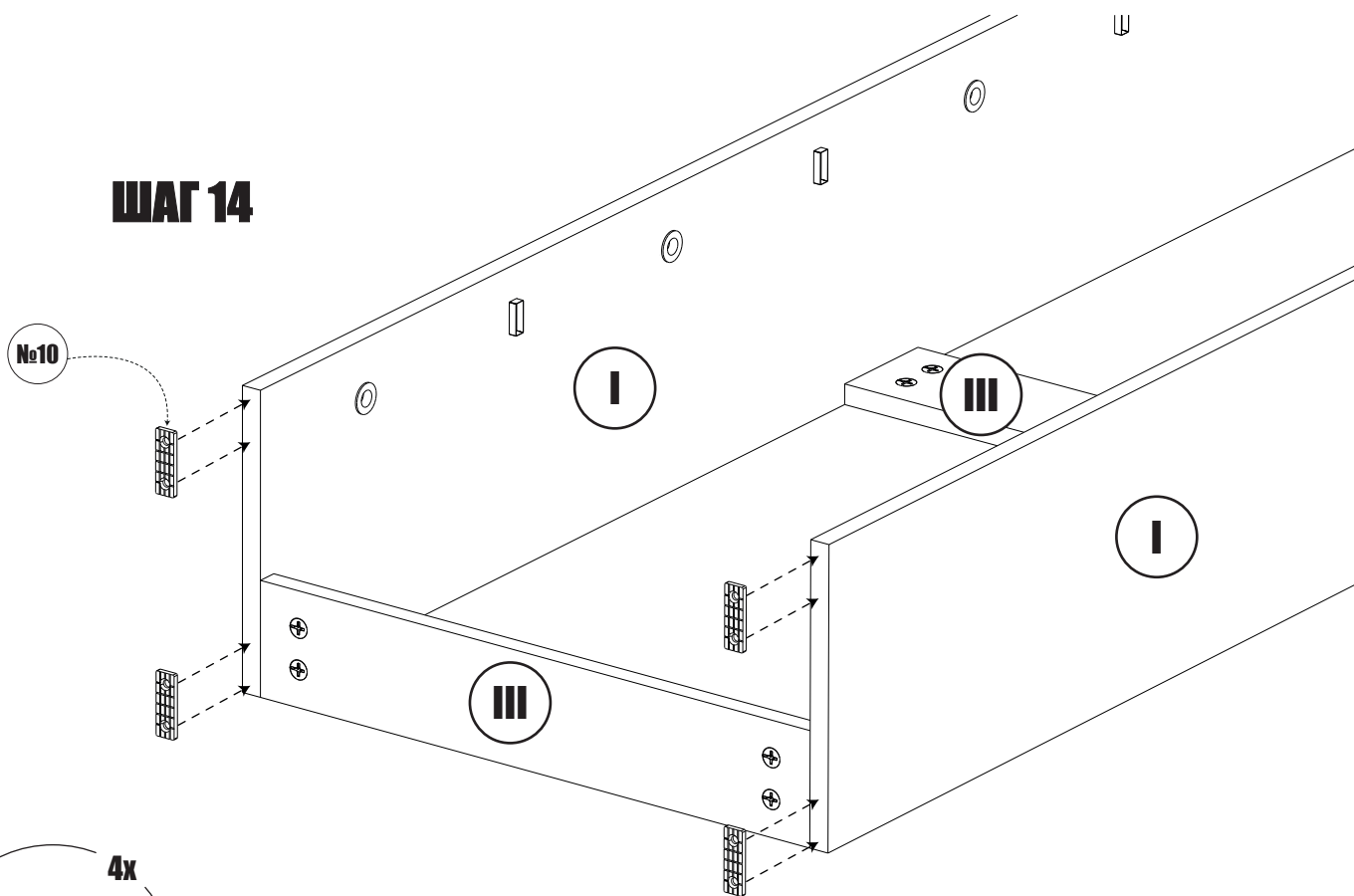
**12**

# ШАГ 13



13

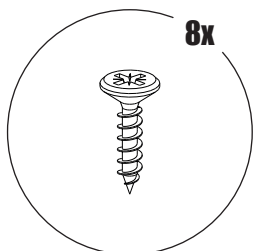
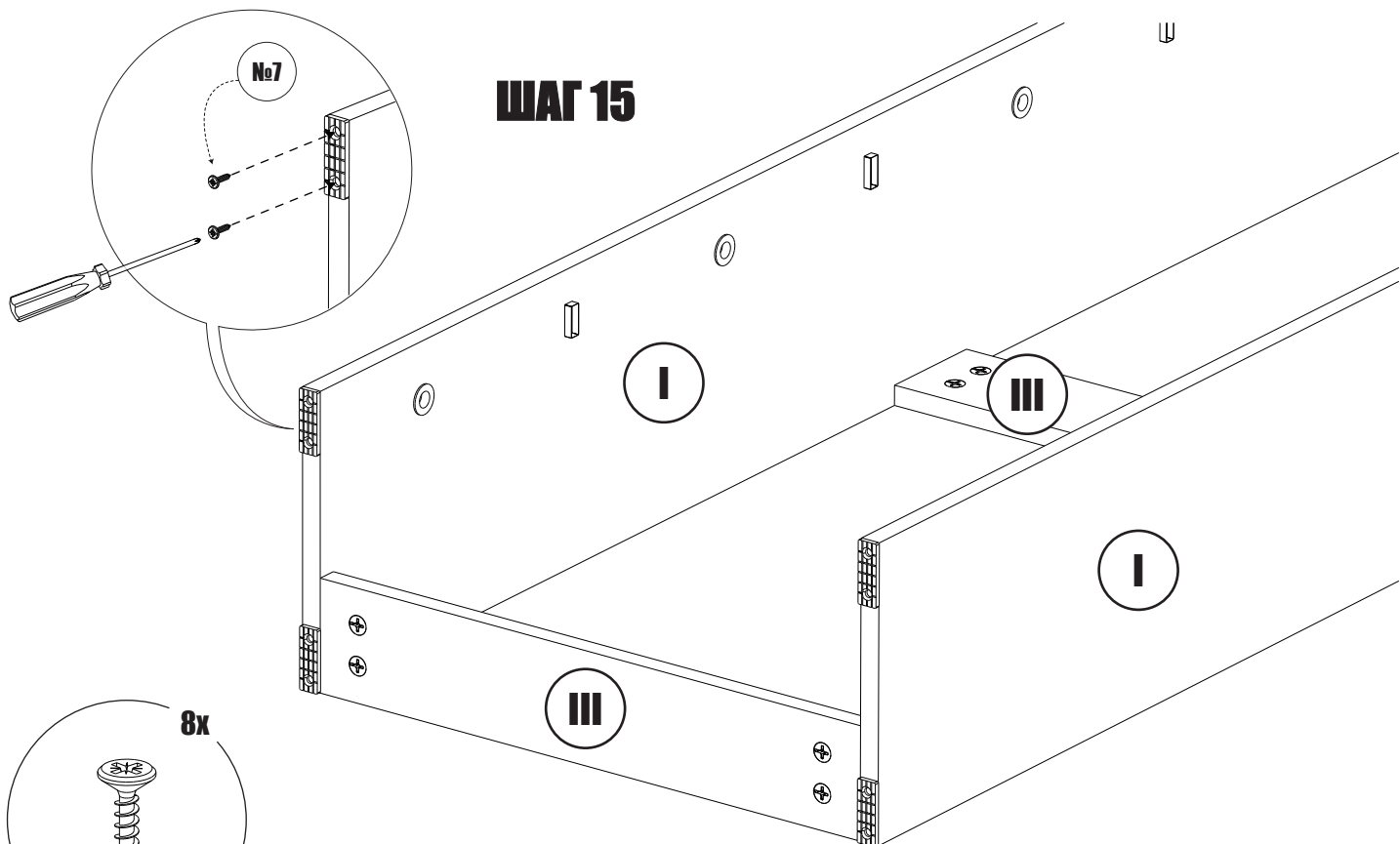
# ШАГ 14



№10

14

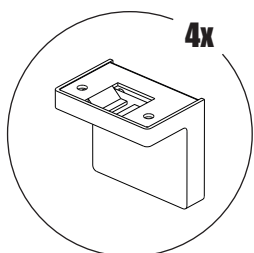
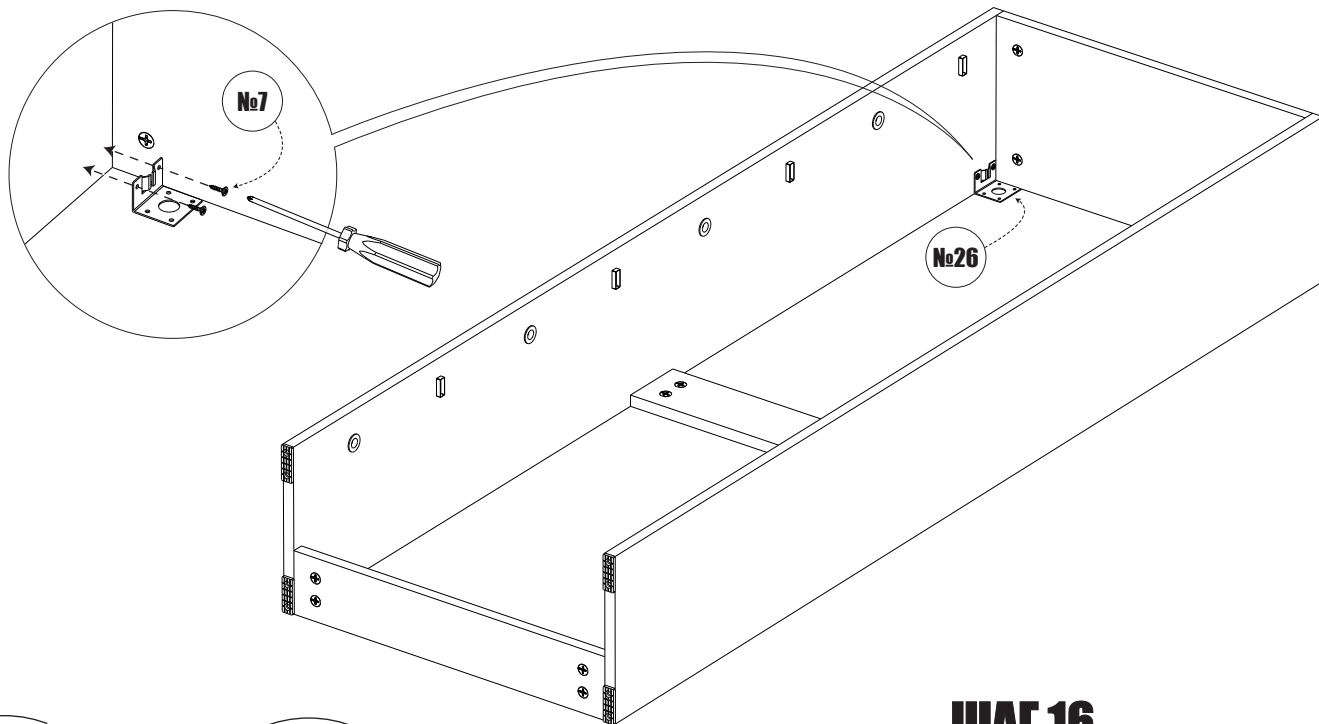
# ШАГ 15



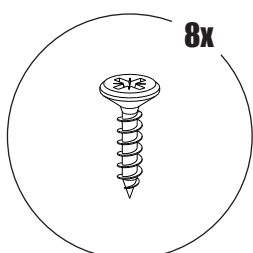
**№7**

**15**

# ШАГ 16



**№26**

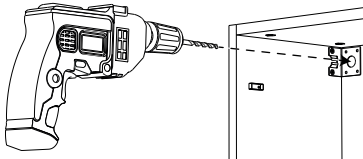


**№7**

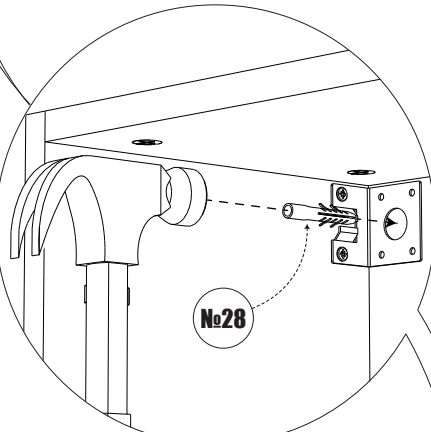
**16**

Обязательная фиксация к  
стене!

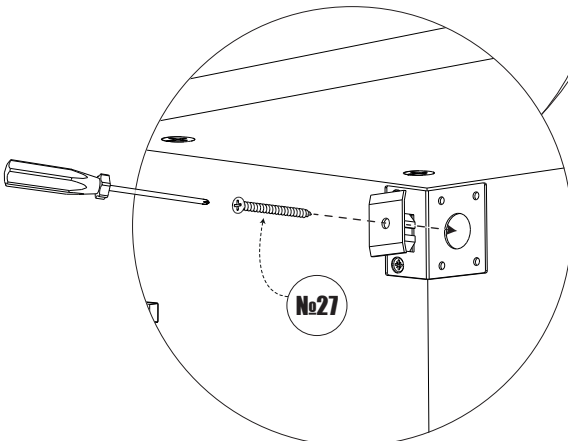
Қабырғаға міндетті бекіту!



**ШАГ 17**



**ШАГ 18**



**ШАГ 19**



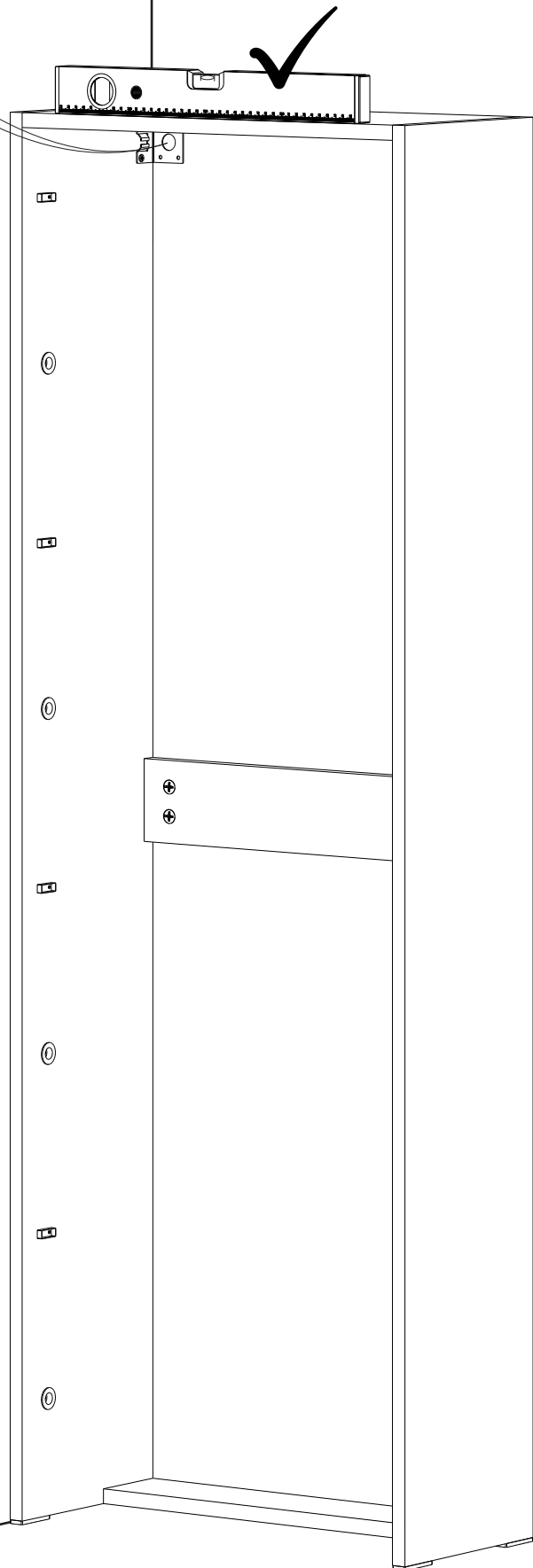
4x

**№27**



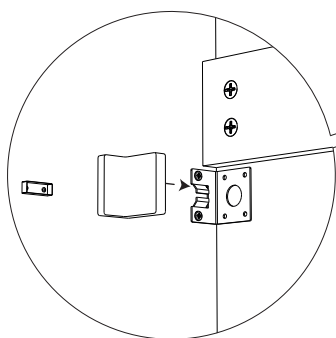
4x

**№28**

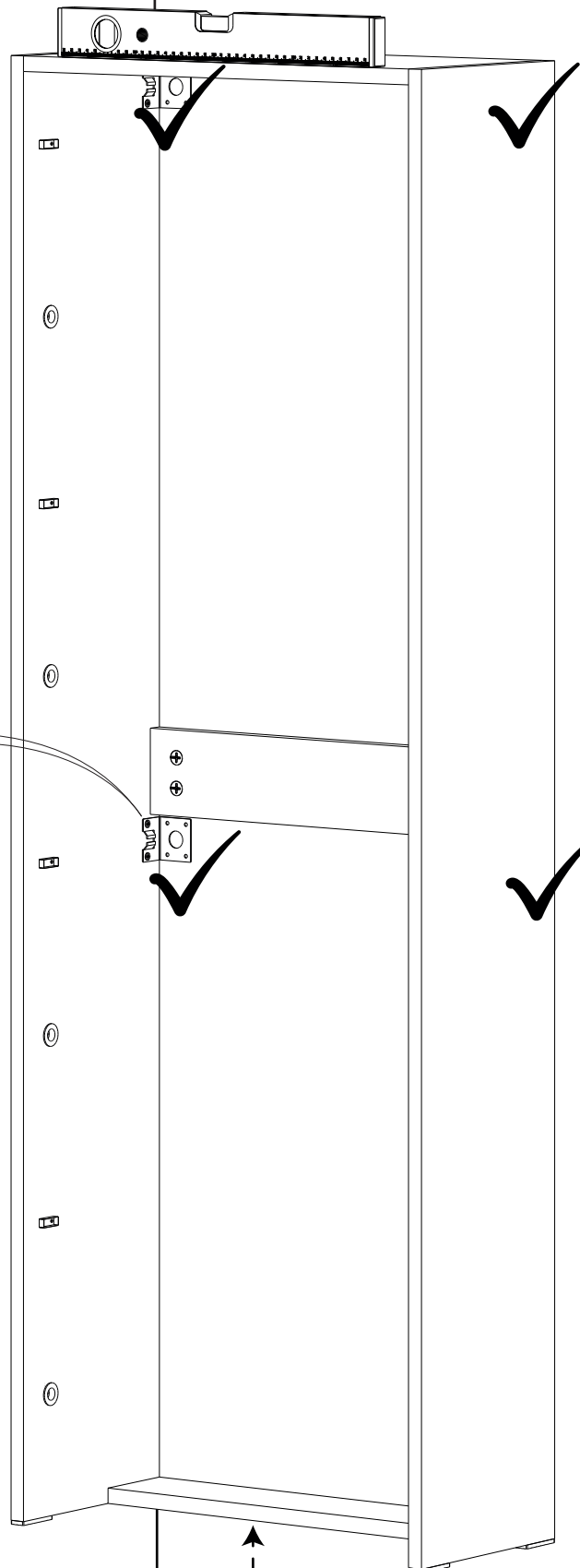


Добавьте два уголка для  
фиксации обувницы над  
полом.

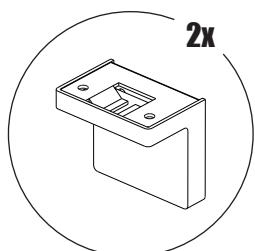
Аяқ киімді еденге бекіту үшін  
екі бұрыш қосыңыз



## ШАГ 20

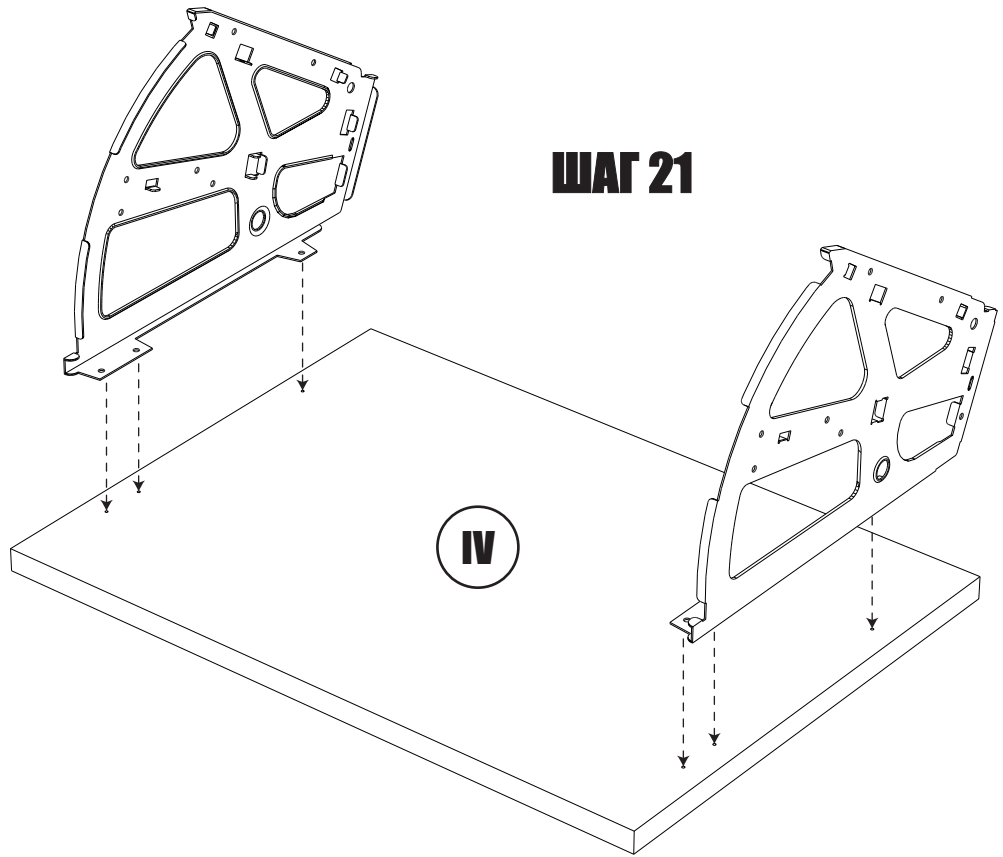


25-30cm.



№26

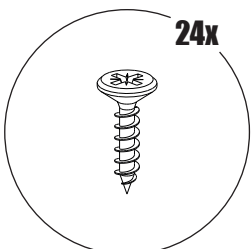
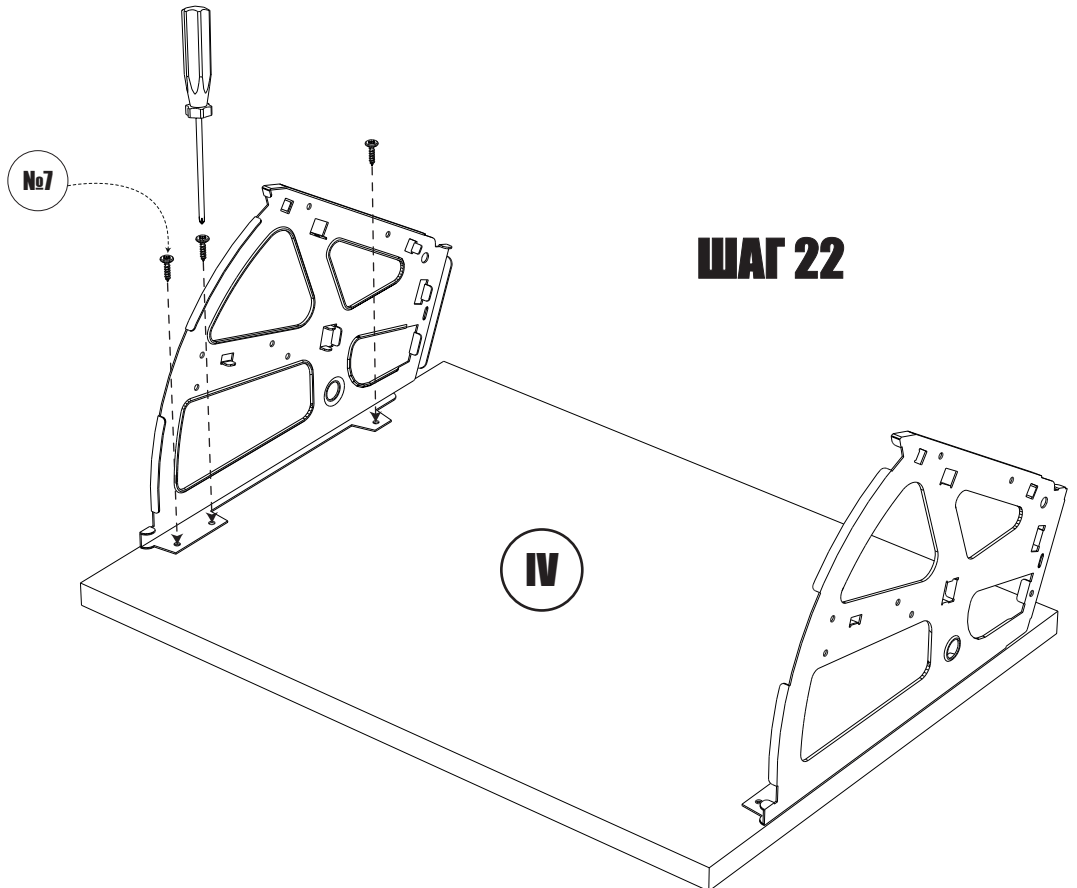
## ШАГ 21



**№29**

**19**

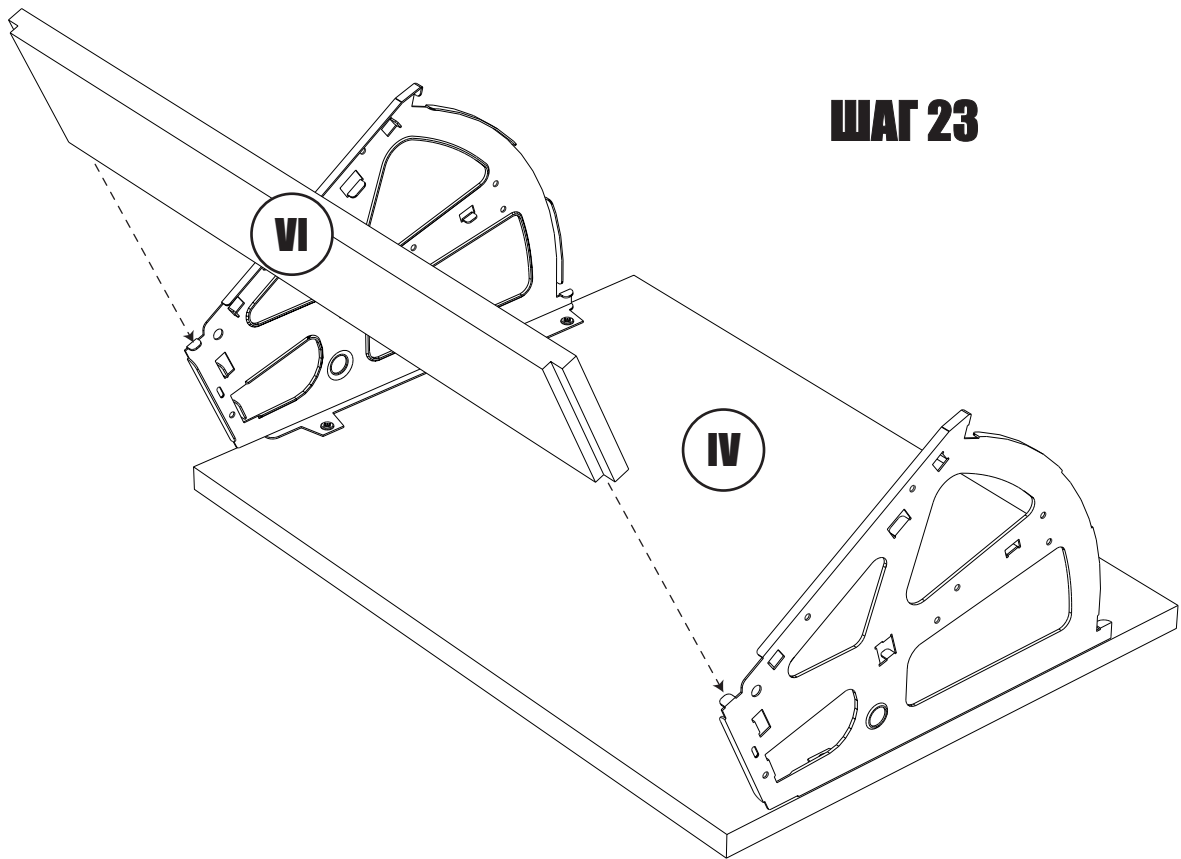
## ШАГ 22



**№7**

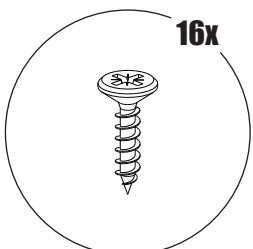
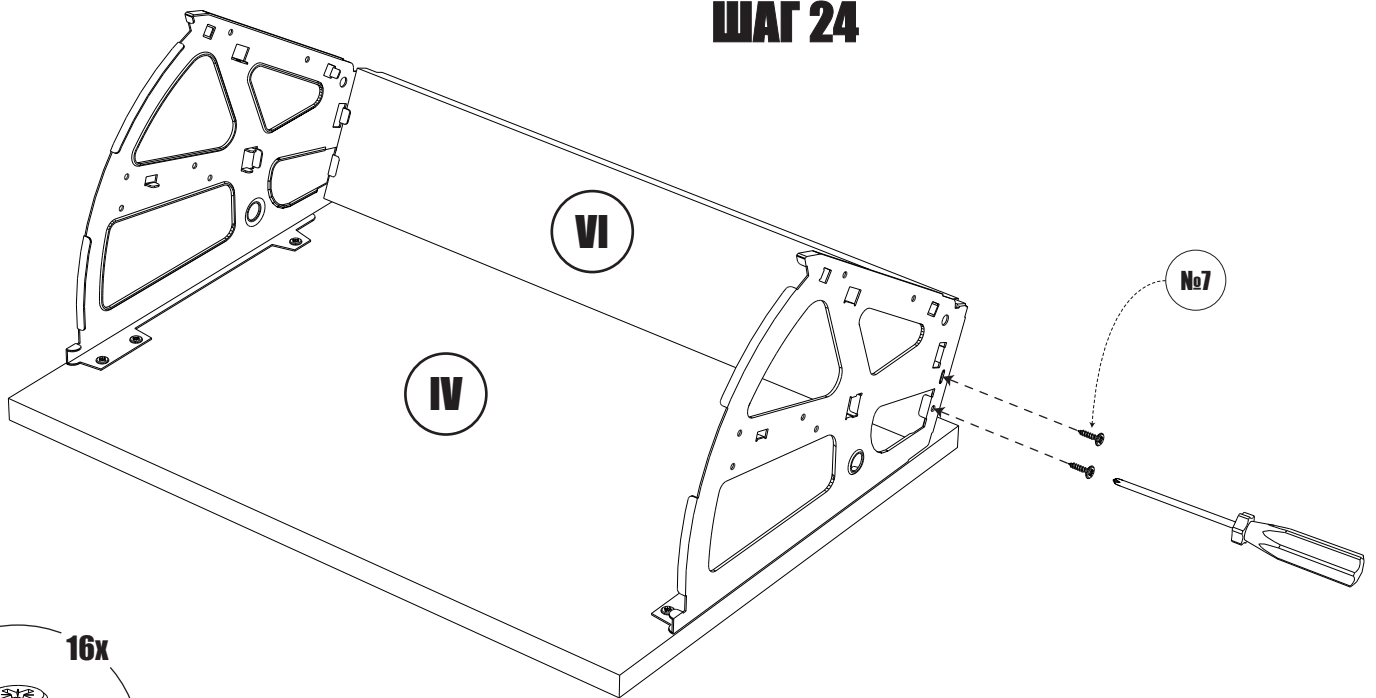
**20**

## ШАГ 23



21

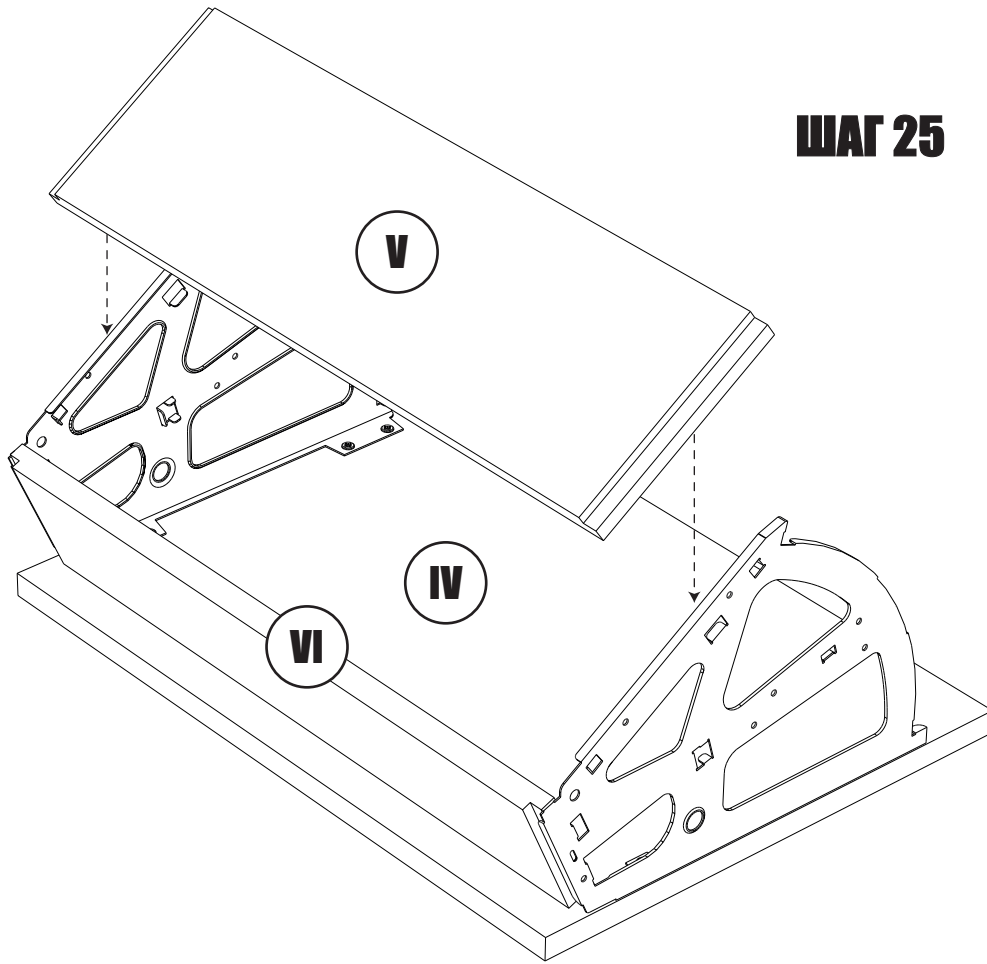
## ШАГ 24



№7

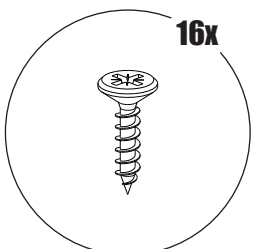
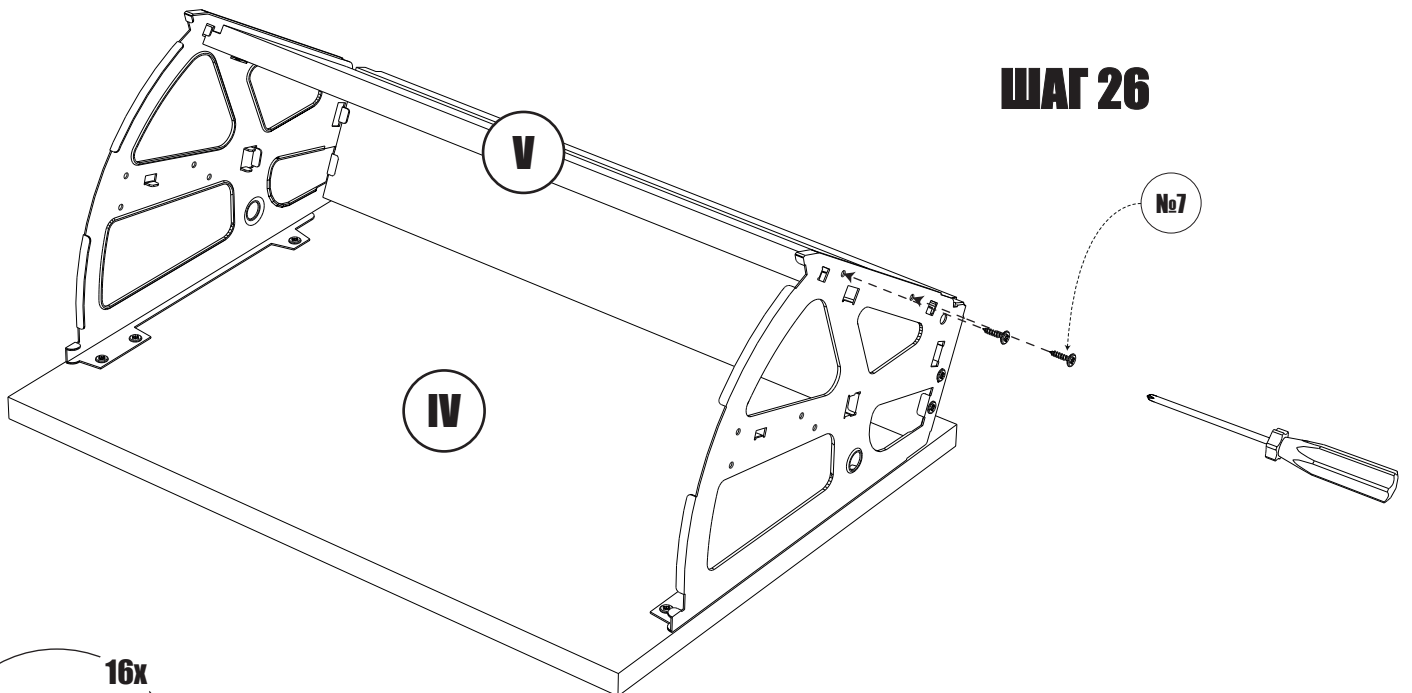
22

## ШАГ 25



23

## ШАГ 26

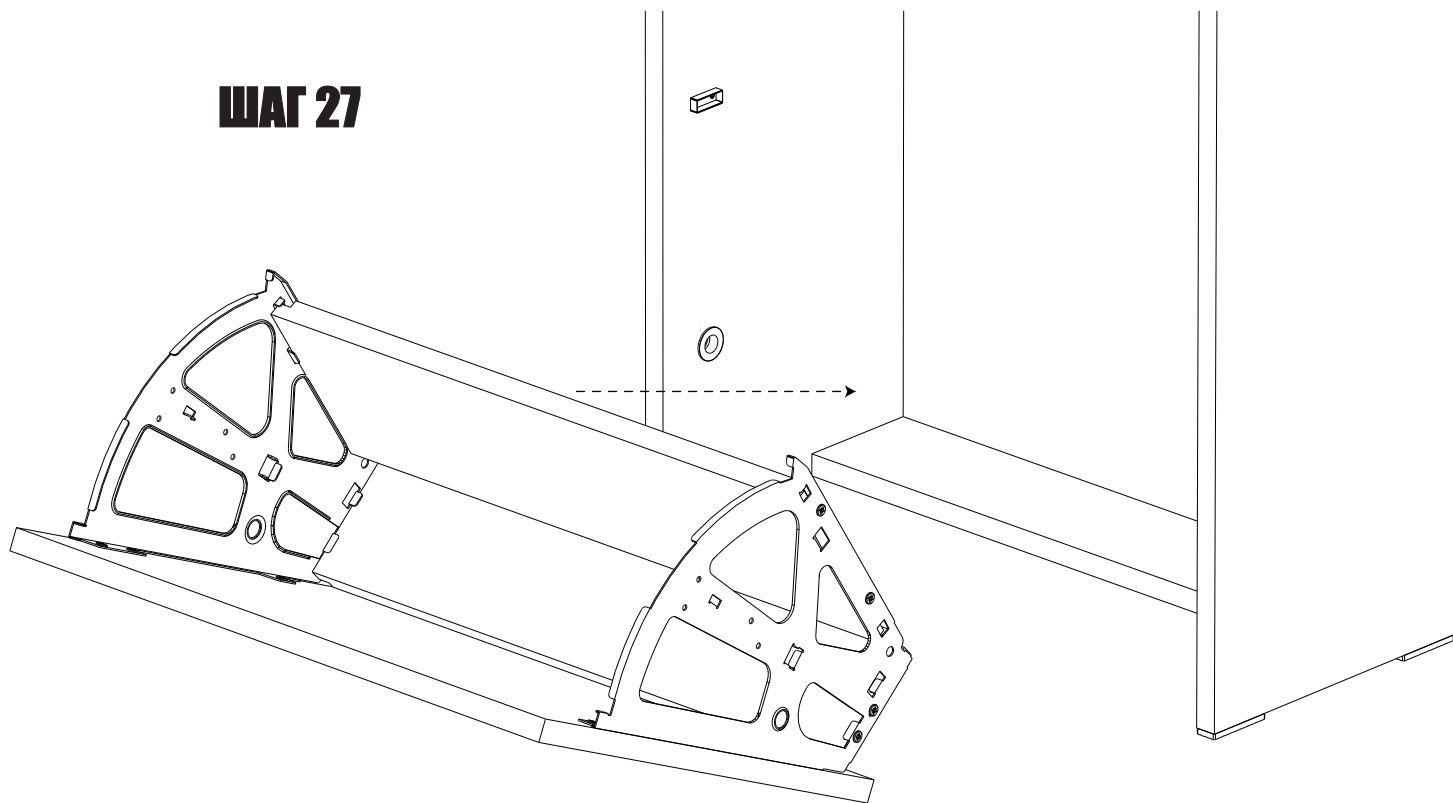


No7

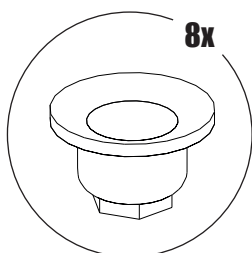
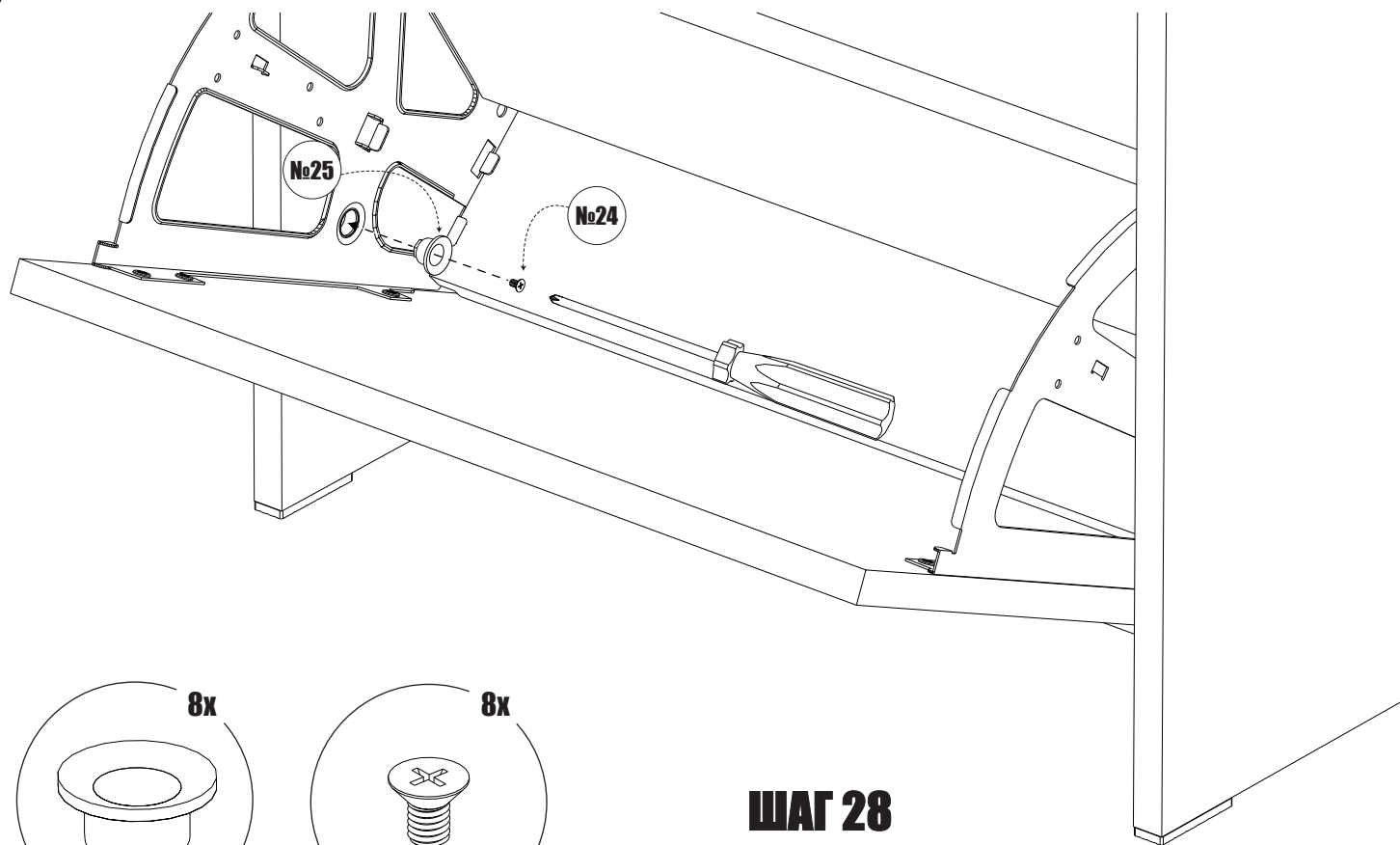
24



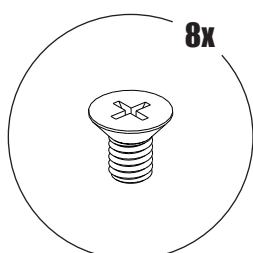
# ШАГ 27



25



№25

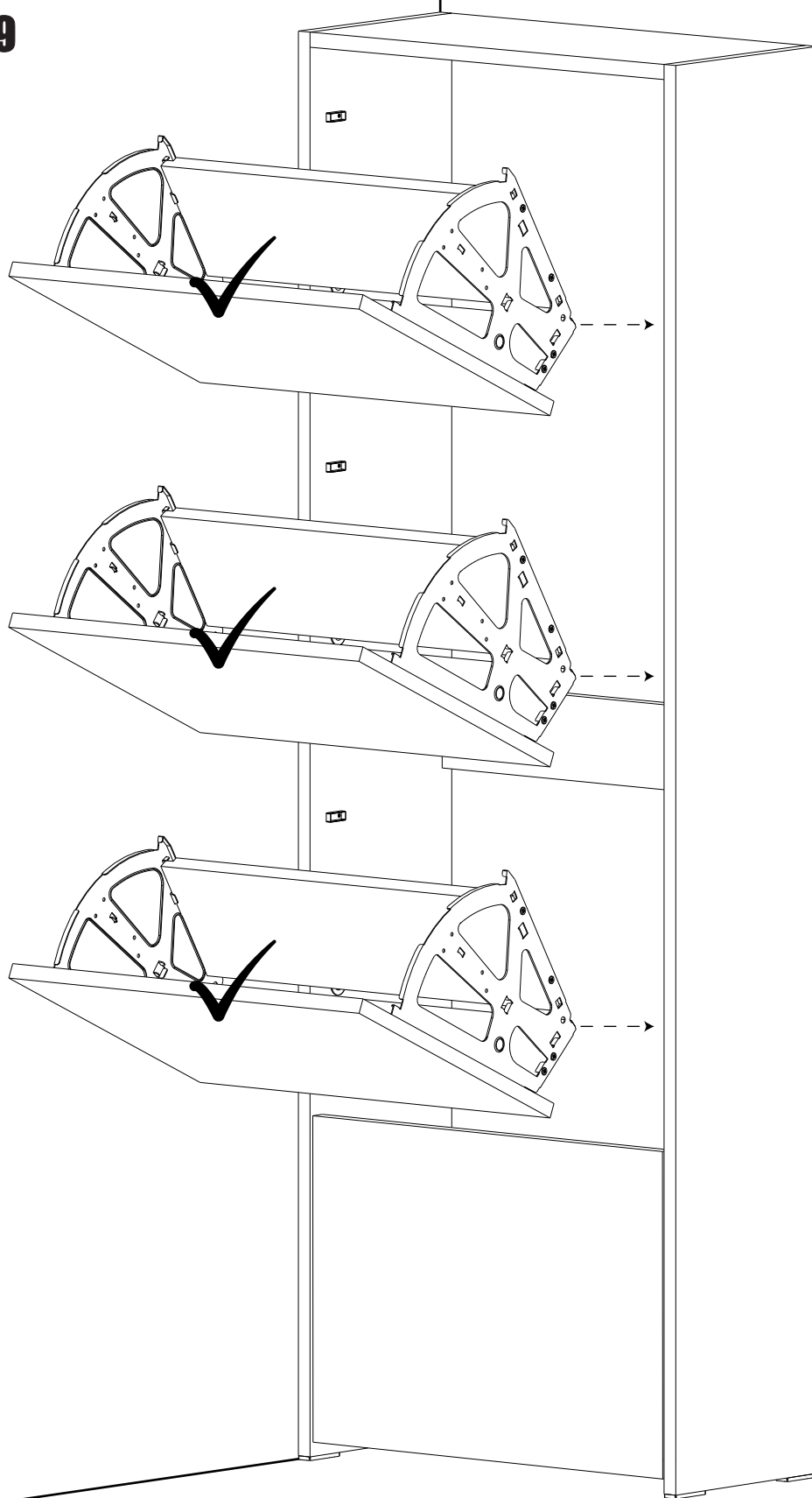


№24

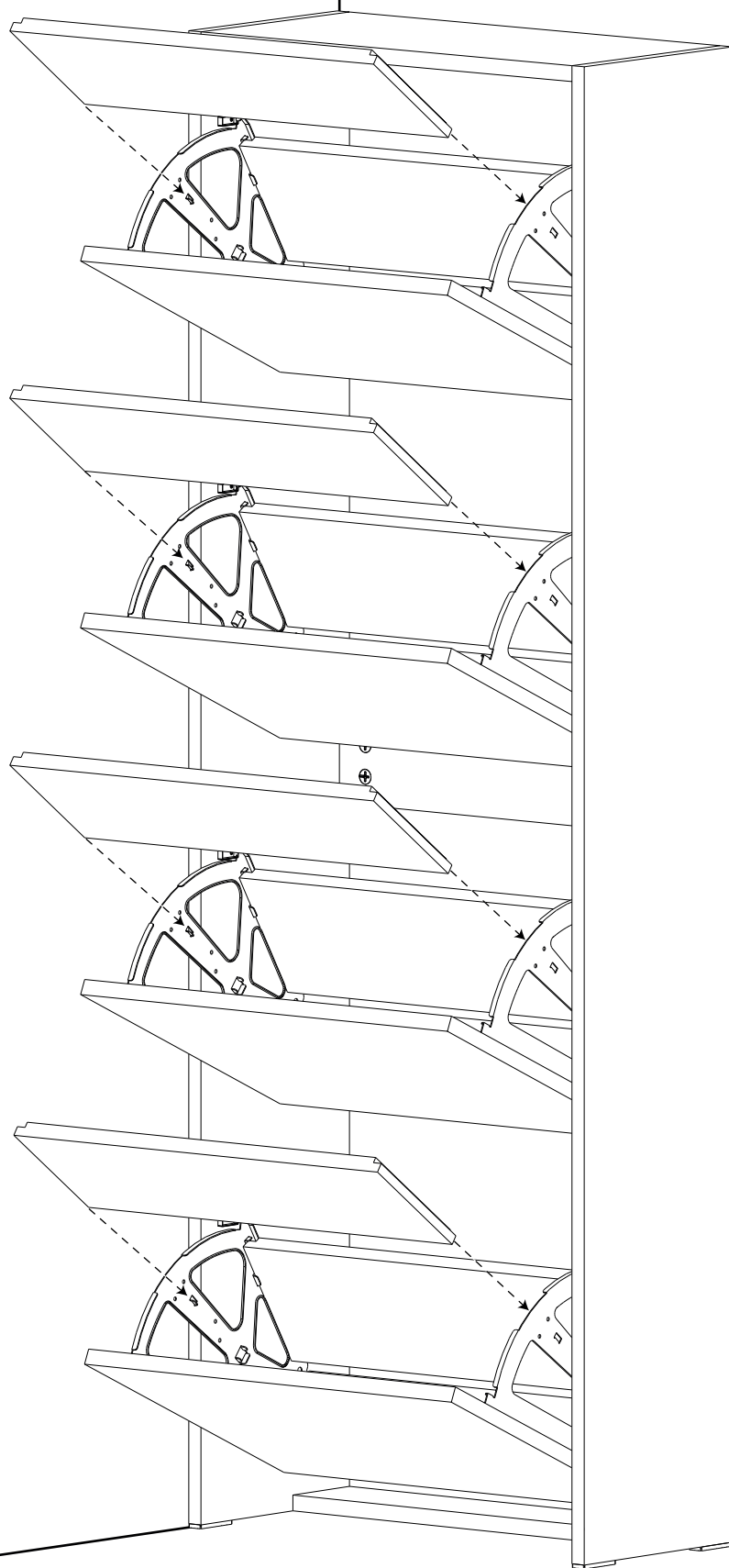
# ШАГ 28

26

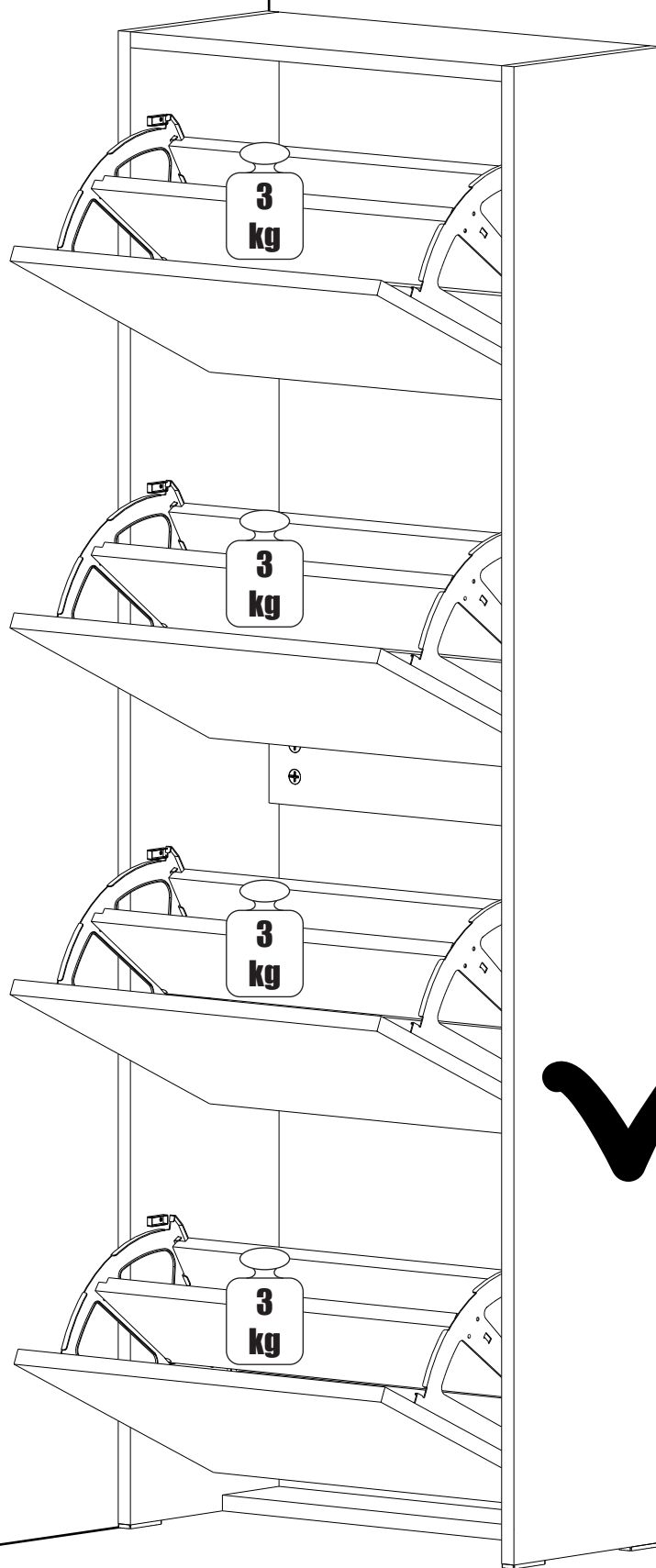
# ШАГ 29



# ШАГ 30



**ГОТОВО!**



**[www.maksmebel.kz](http://www.maksmebel.kz)**