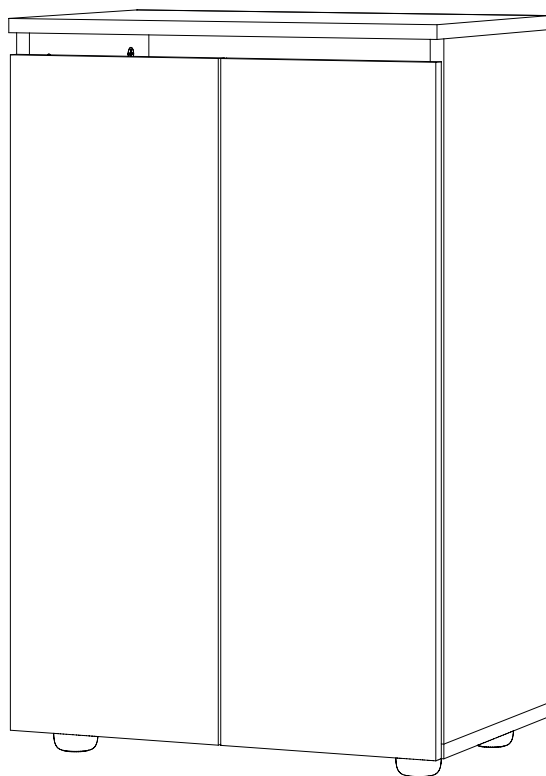
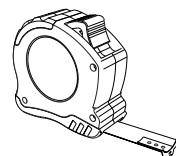
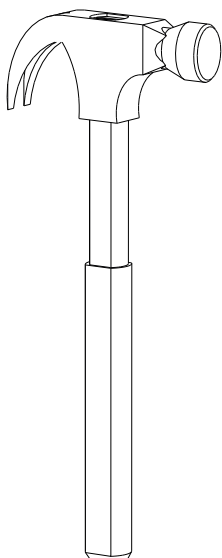
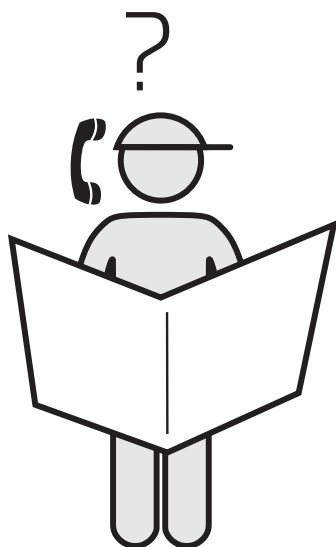


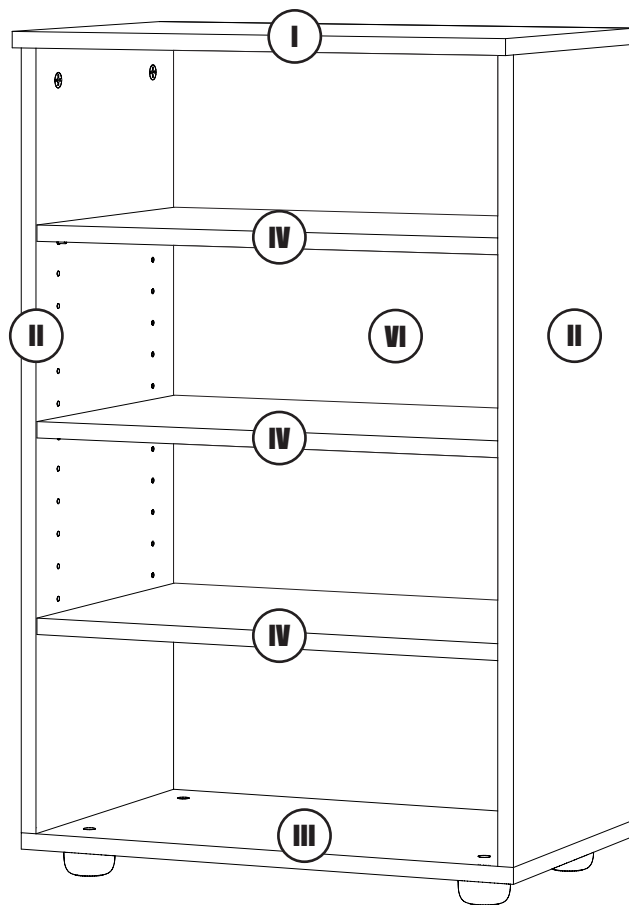
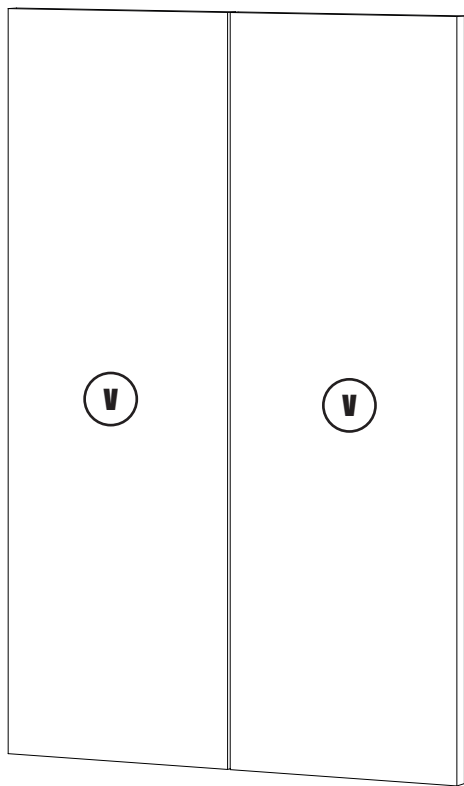
30-60 мин.



# МАКСМЕБЕЛ

Тумба для обуви 518\*340\*830\_0 V1



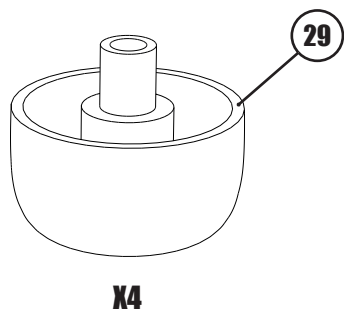
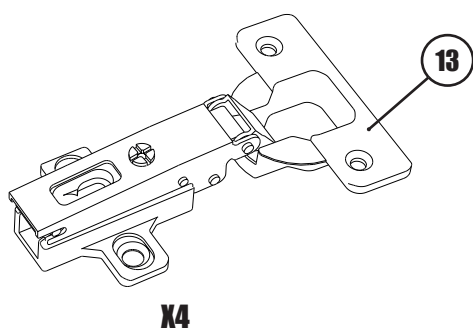
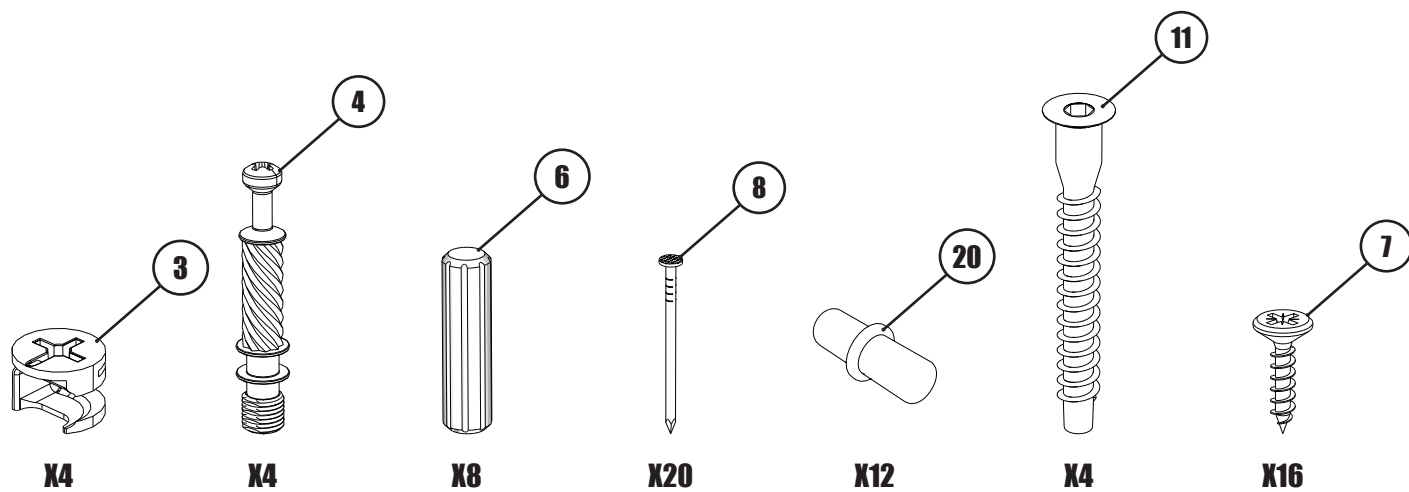


**ЛДСП**

**I 518\*340 - 1x**  
**II 768\*320 - 2x**  
**III 518\*320 - 1x**  
**IV 486\*320 - 3x**  
**V 757\*254 - 2x**

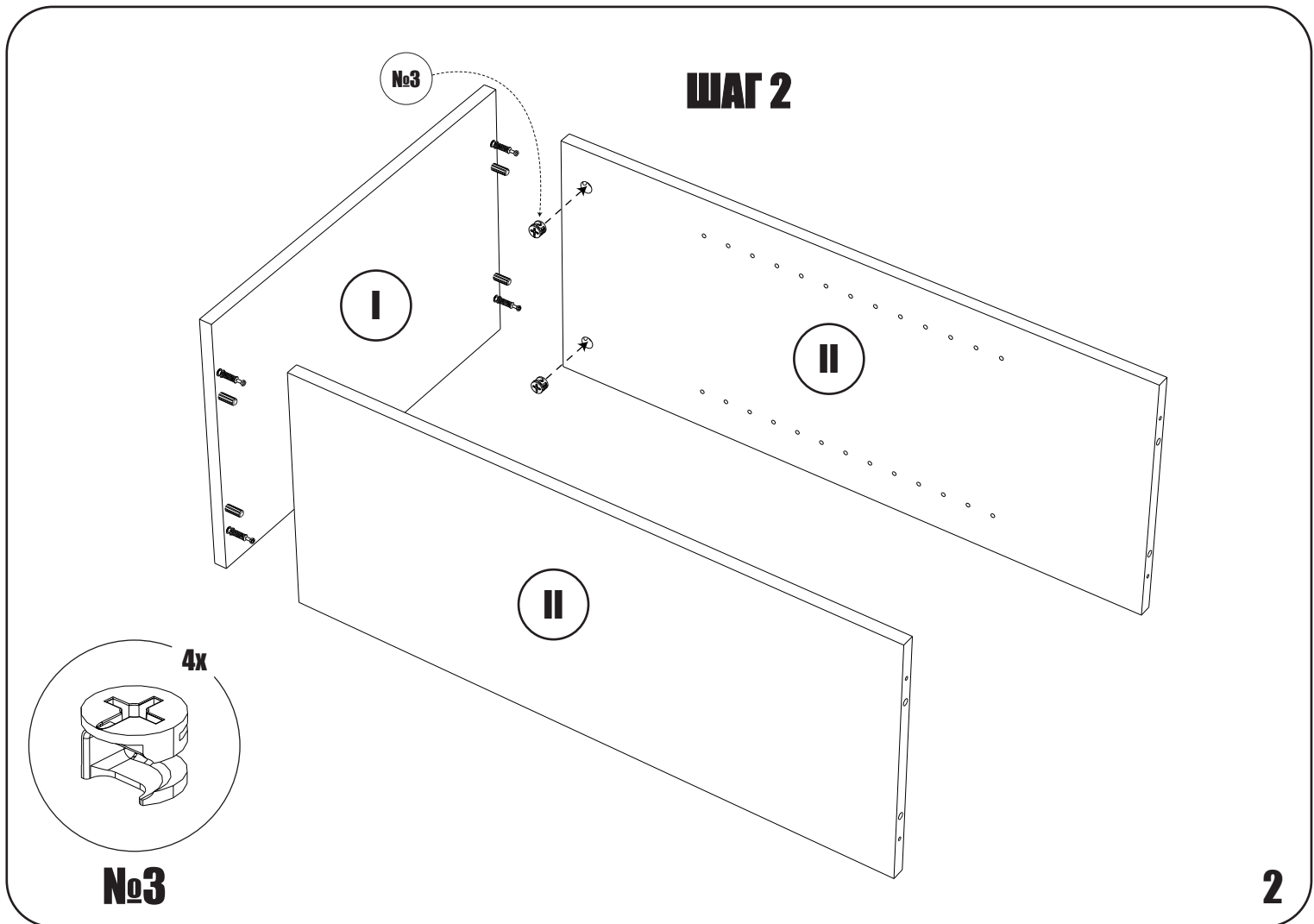
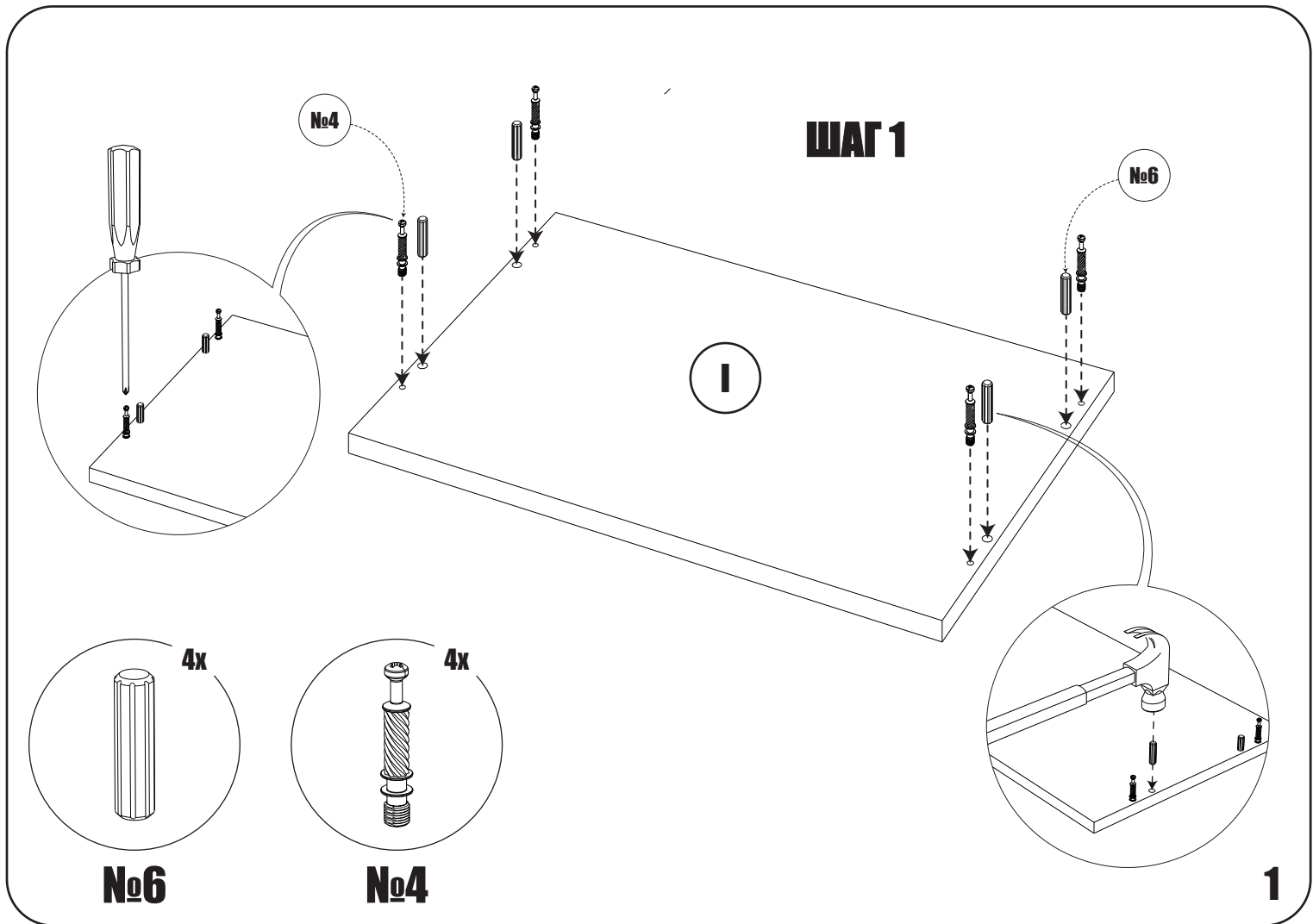
**ЛДВП**

**VI 516\*798 - 1x**

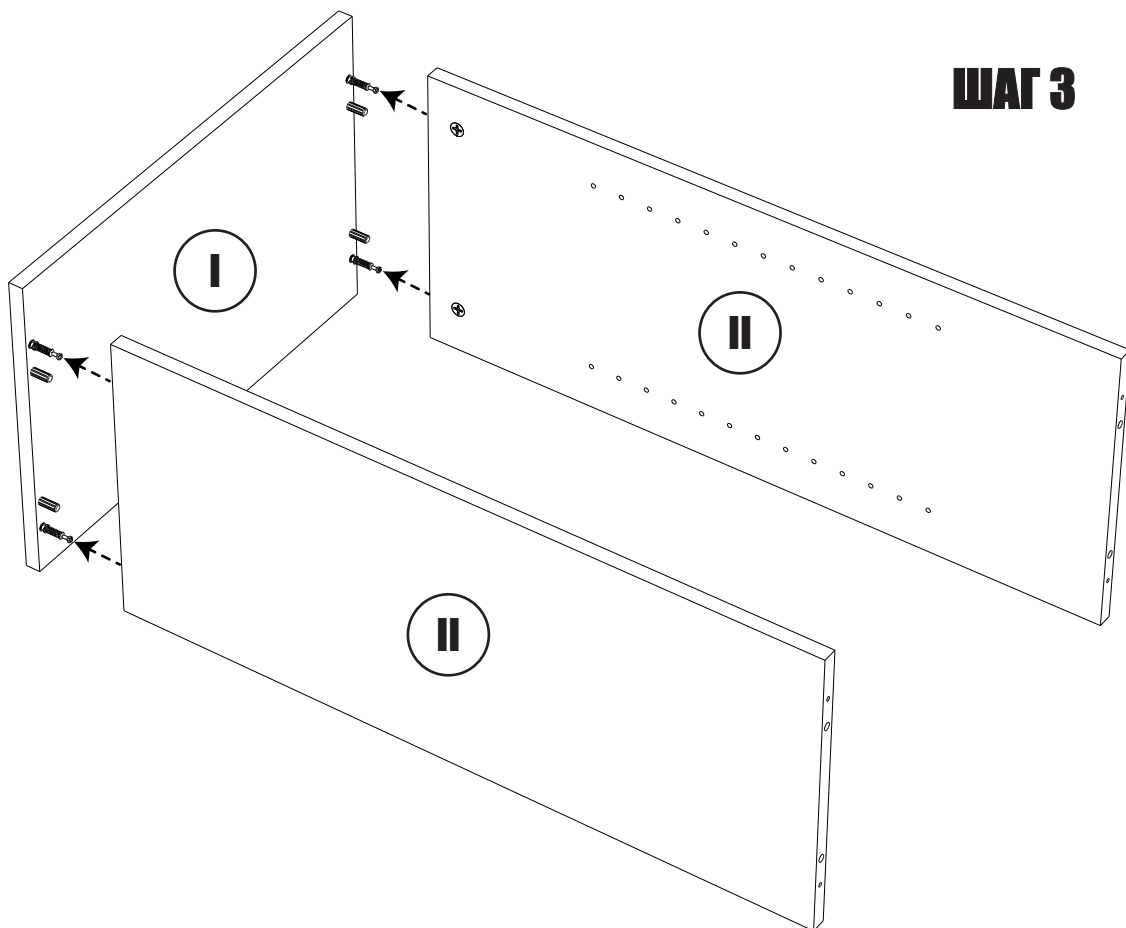


#### Фурнитура:

- 3. Эксцентрик минификс 15\*10**
- 4. Шток эксцентрика 34мм**
- 6. Шкант 8\*30**
- 7. Шуруп 3,5\*16**
- 8. Гвоздь**
- 11. Евровинт 7\*50 (конфирмат)**
- 13. Петля внешняя**
- 20. Полкодержатель бочонок**
- 29. Опора регулируемая 50\*27 мм**

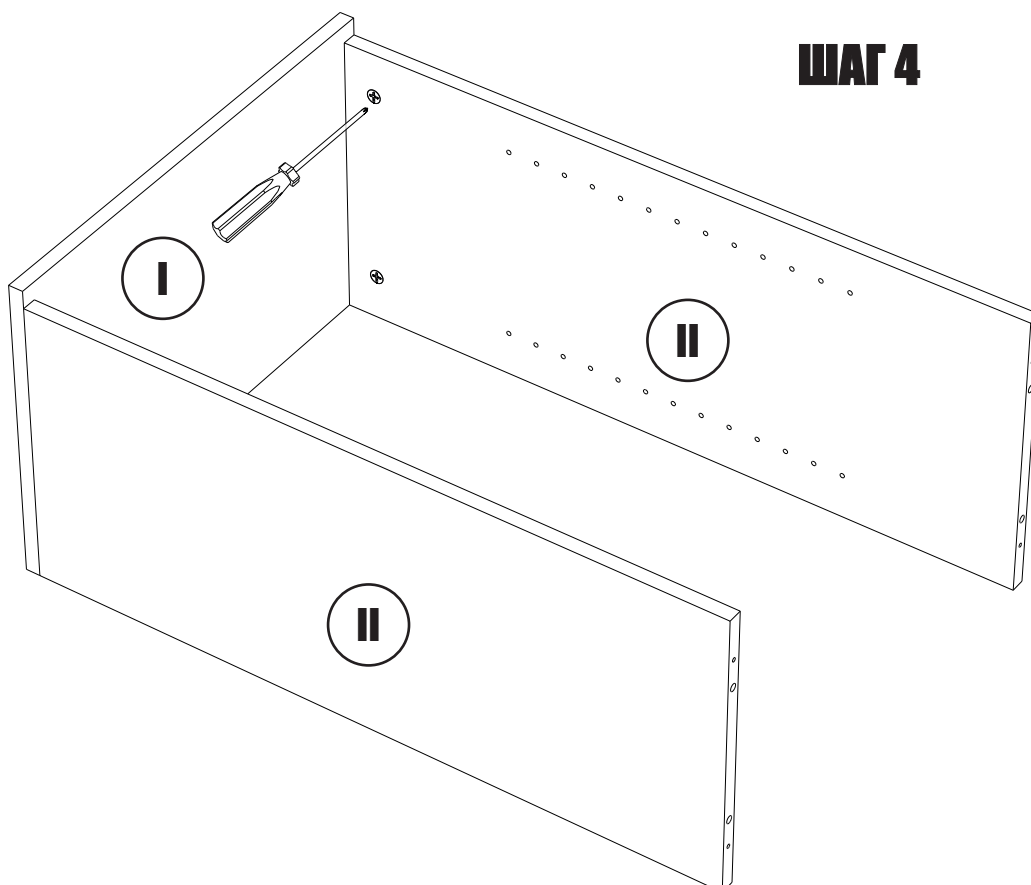


### ШАГ 3

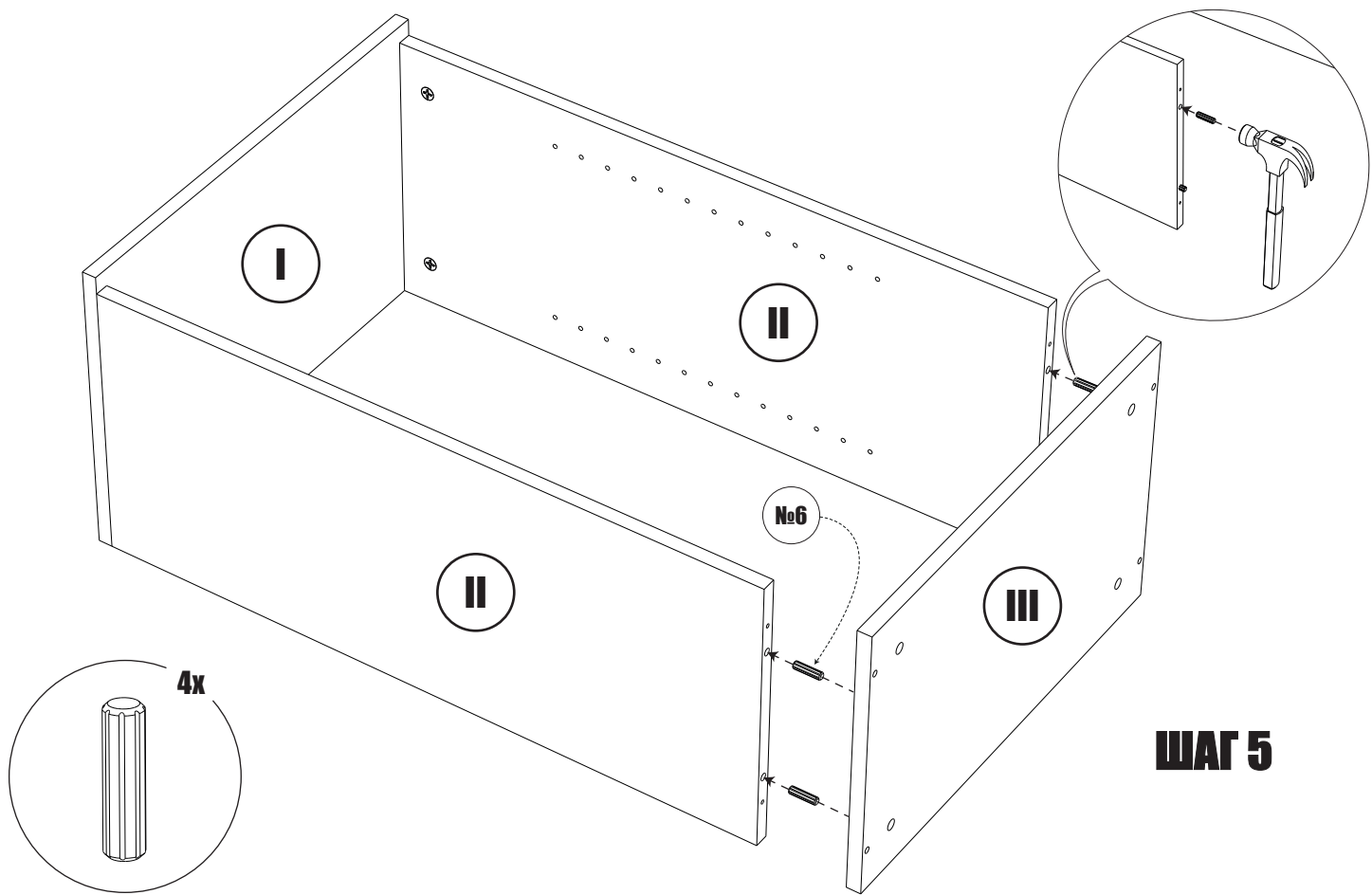


3

### ШАГ 4

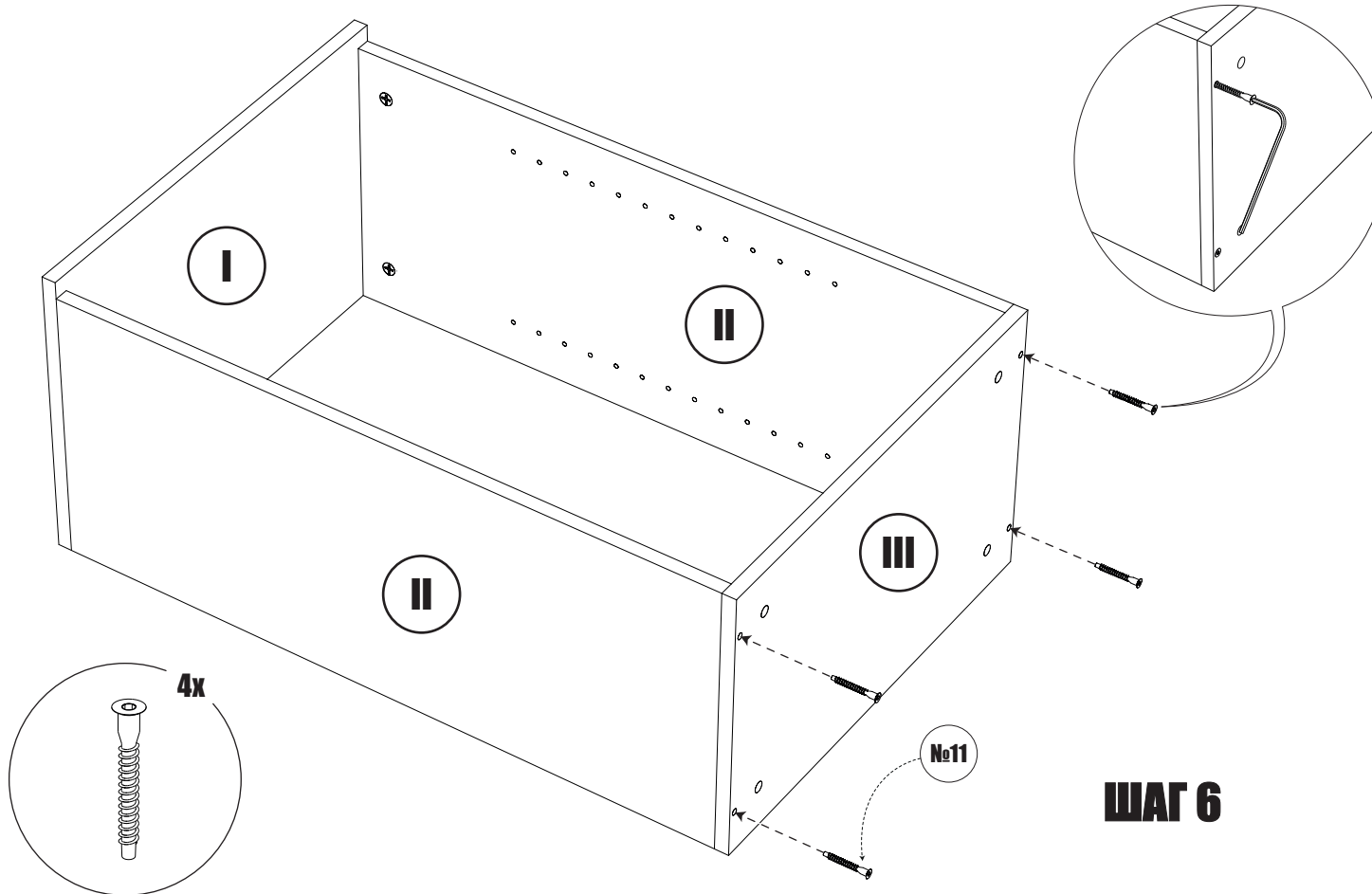


4



**ШАГ 5**

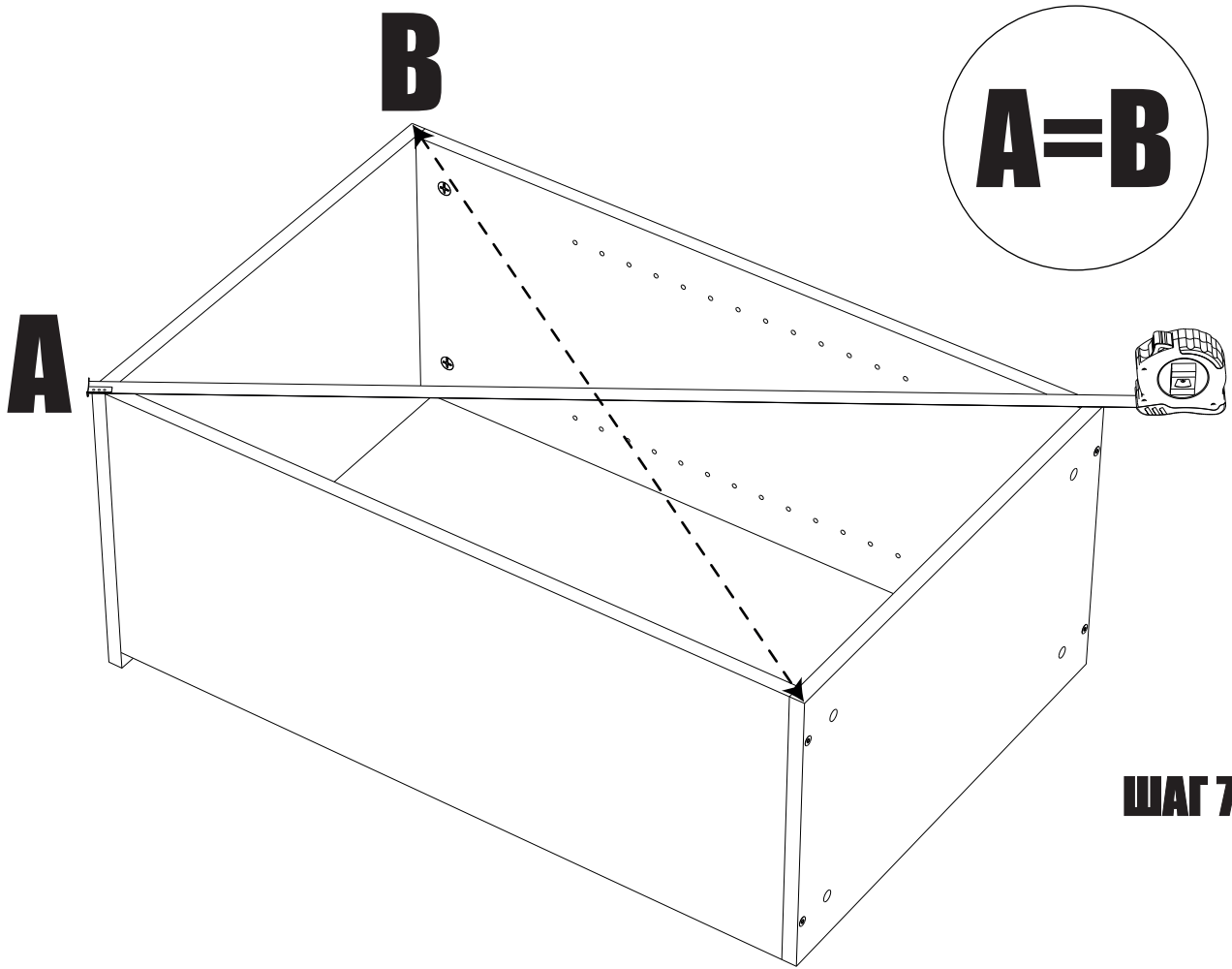
**5**



**ШАГ 6**

**6**

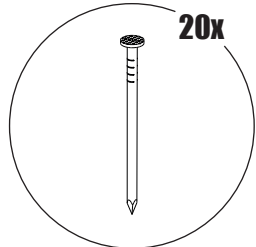
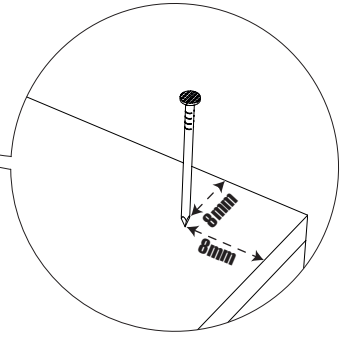
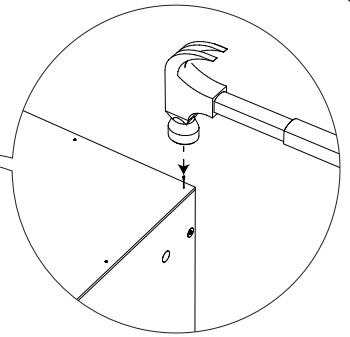
**A=B**



**7**

**VI**

**№8**

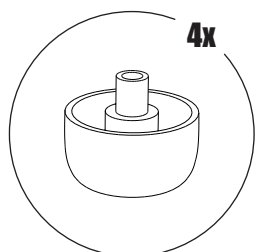
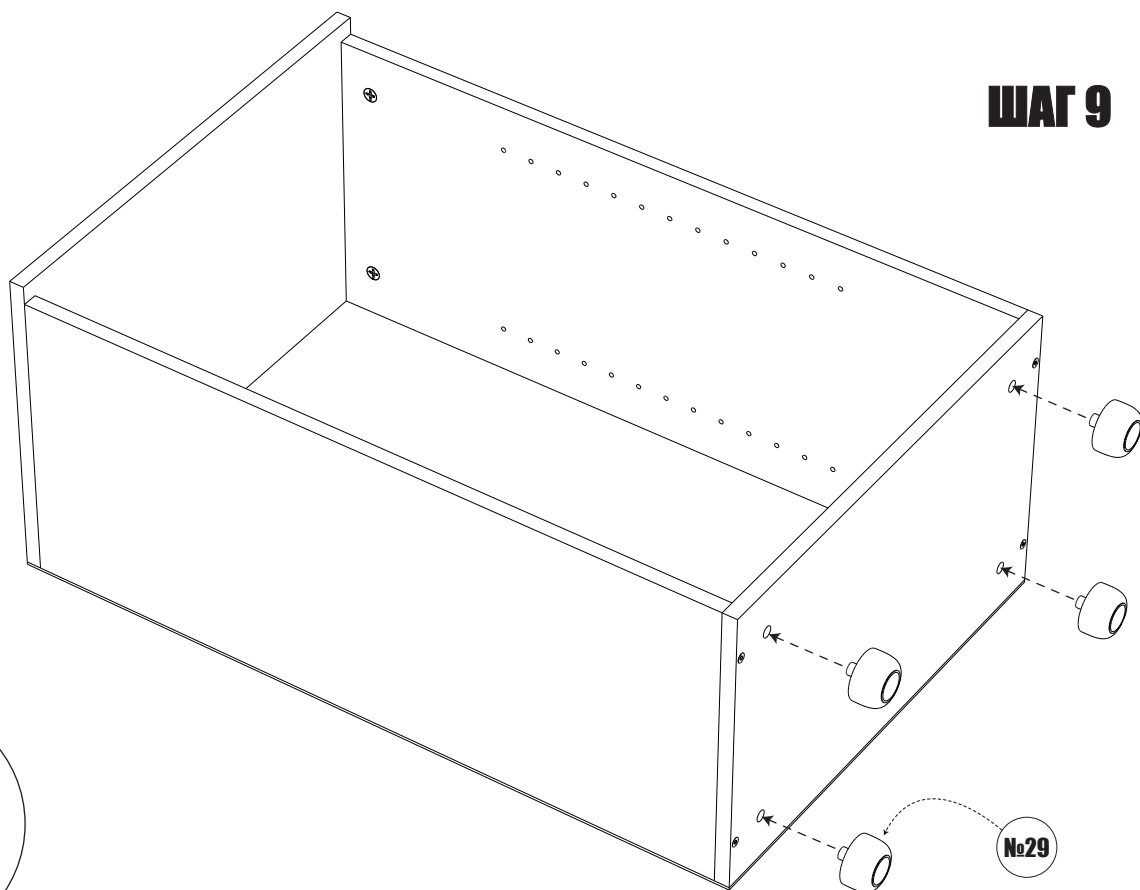


**ШАГ 8**

**№8**

**8**

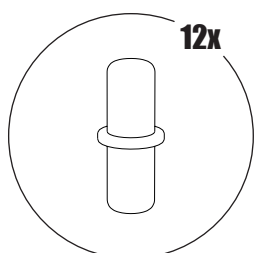
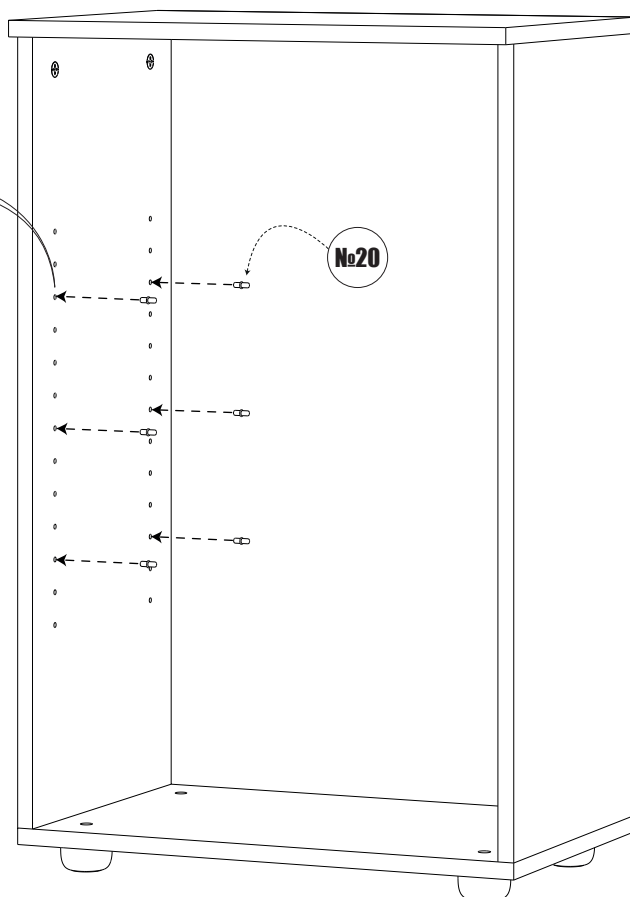
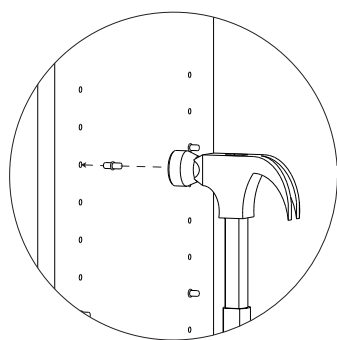
# ШАГ 9



№29

9

# ШАГ 10

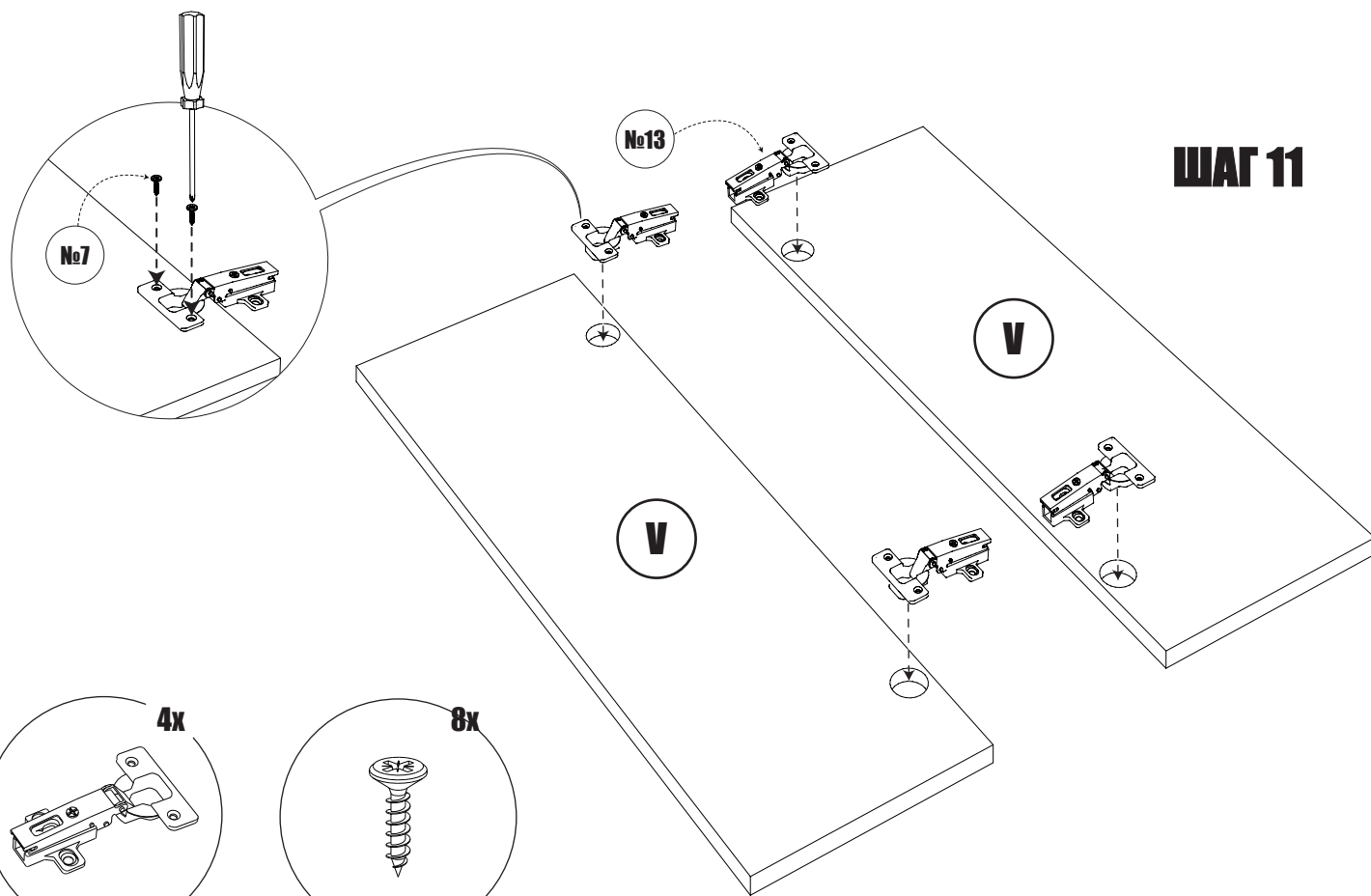


№20

10



# ШАГ 11

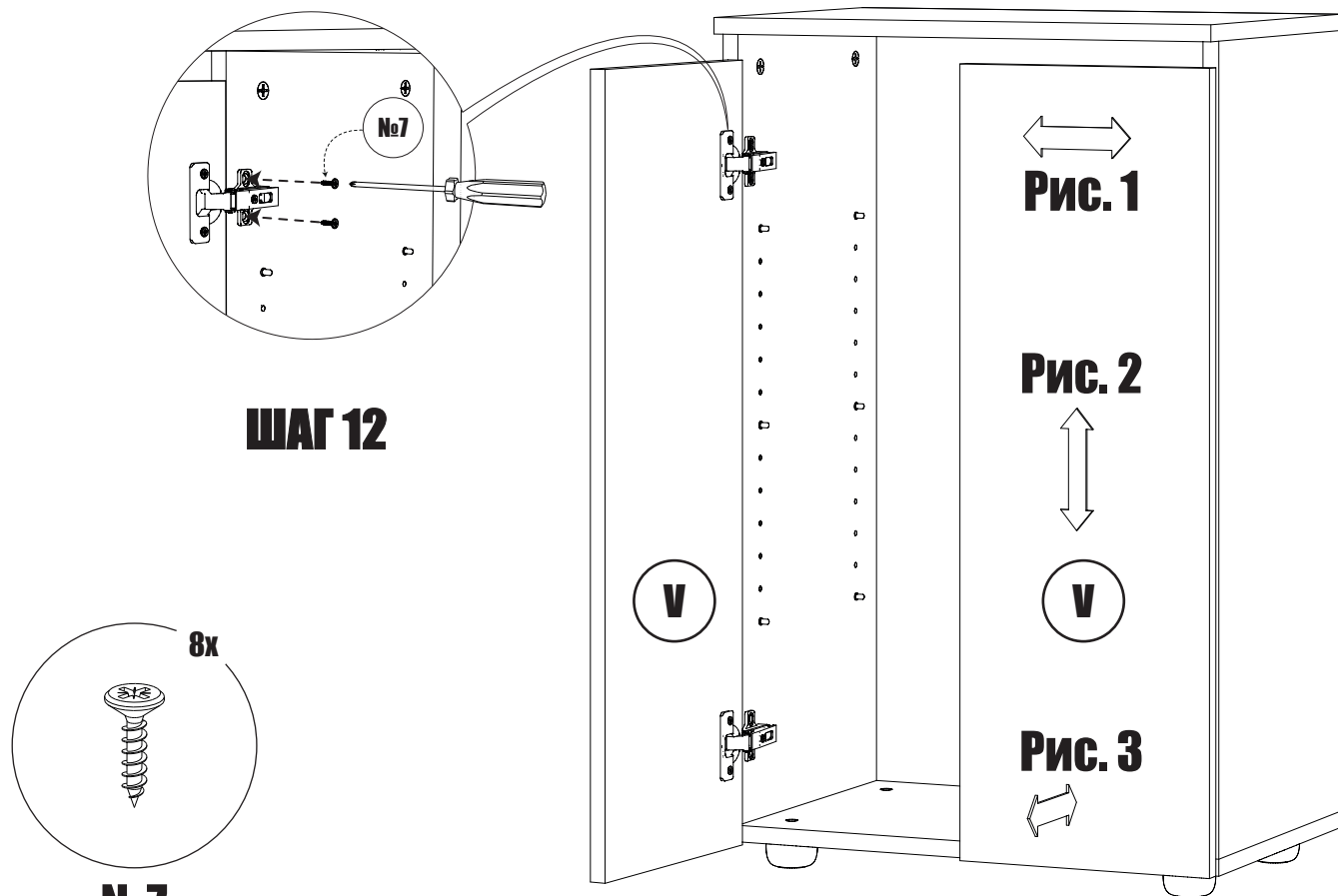


№13

№7

11

# ШАГ 12



№7

12

# ШАГ 13

Рис. 3

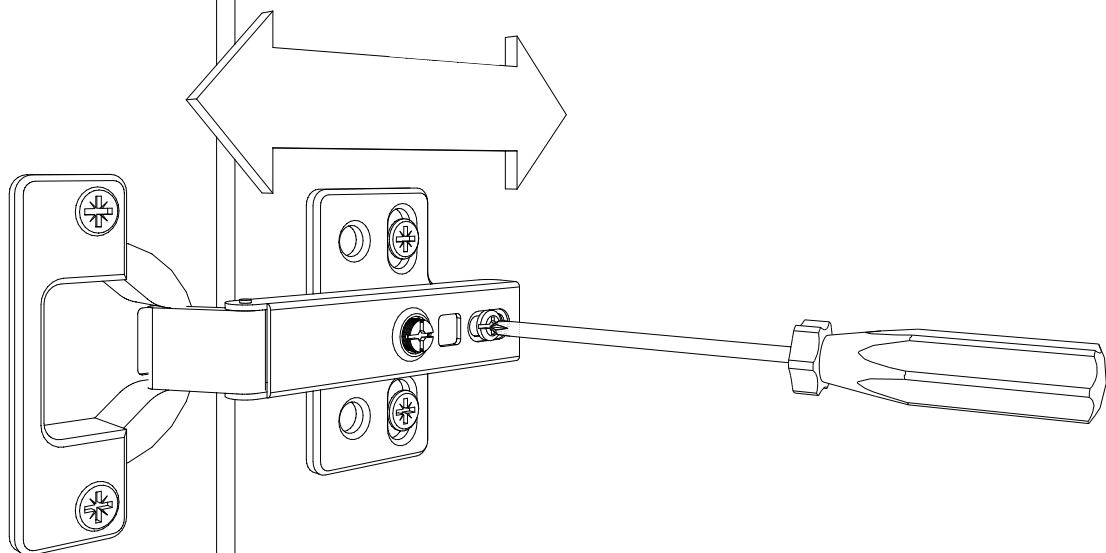


Рис. 1

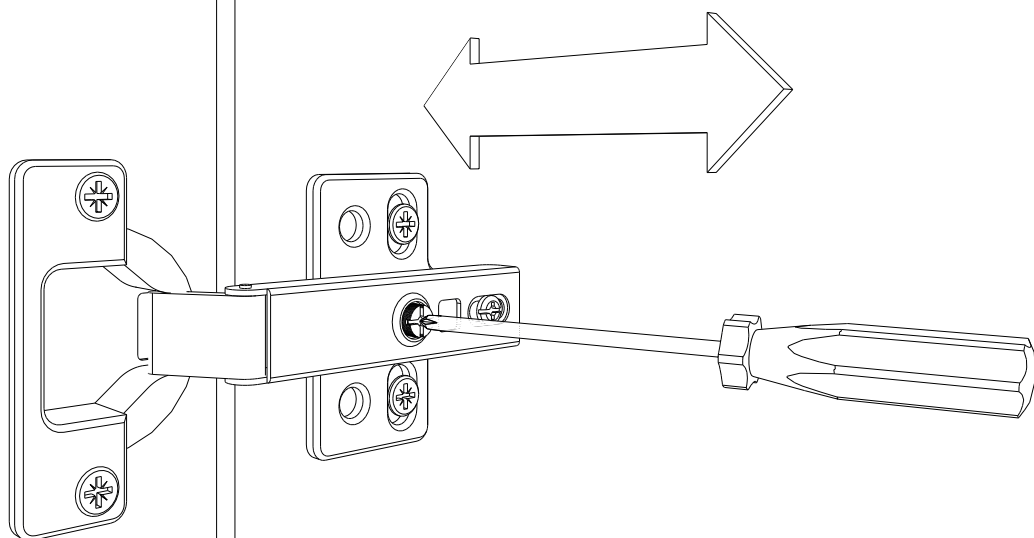
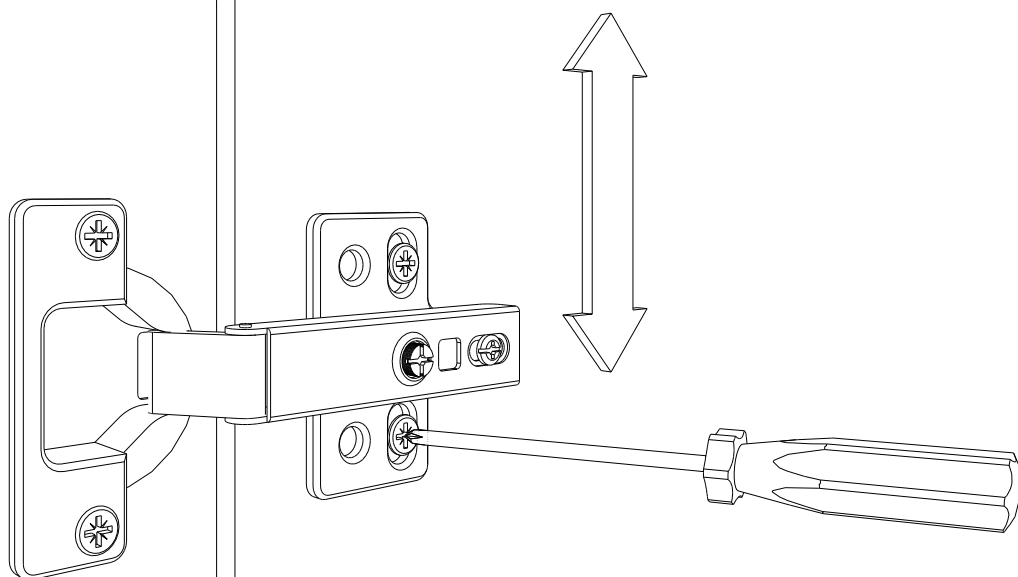
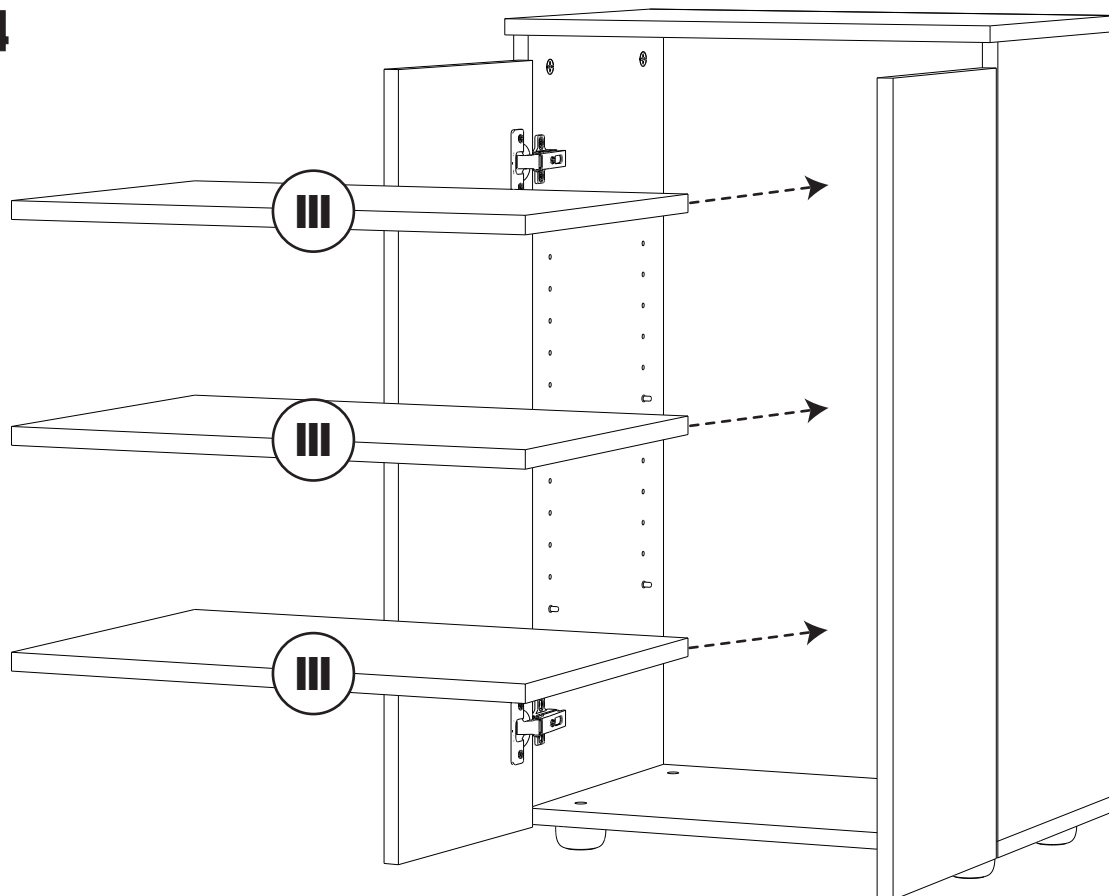


Рис. 2

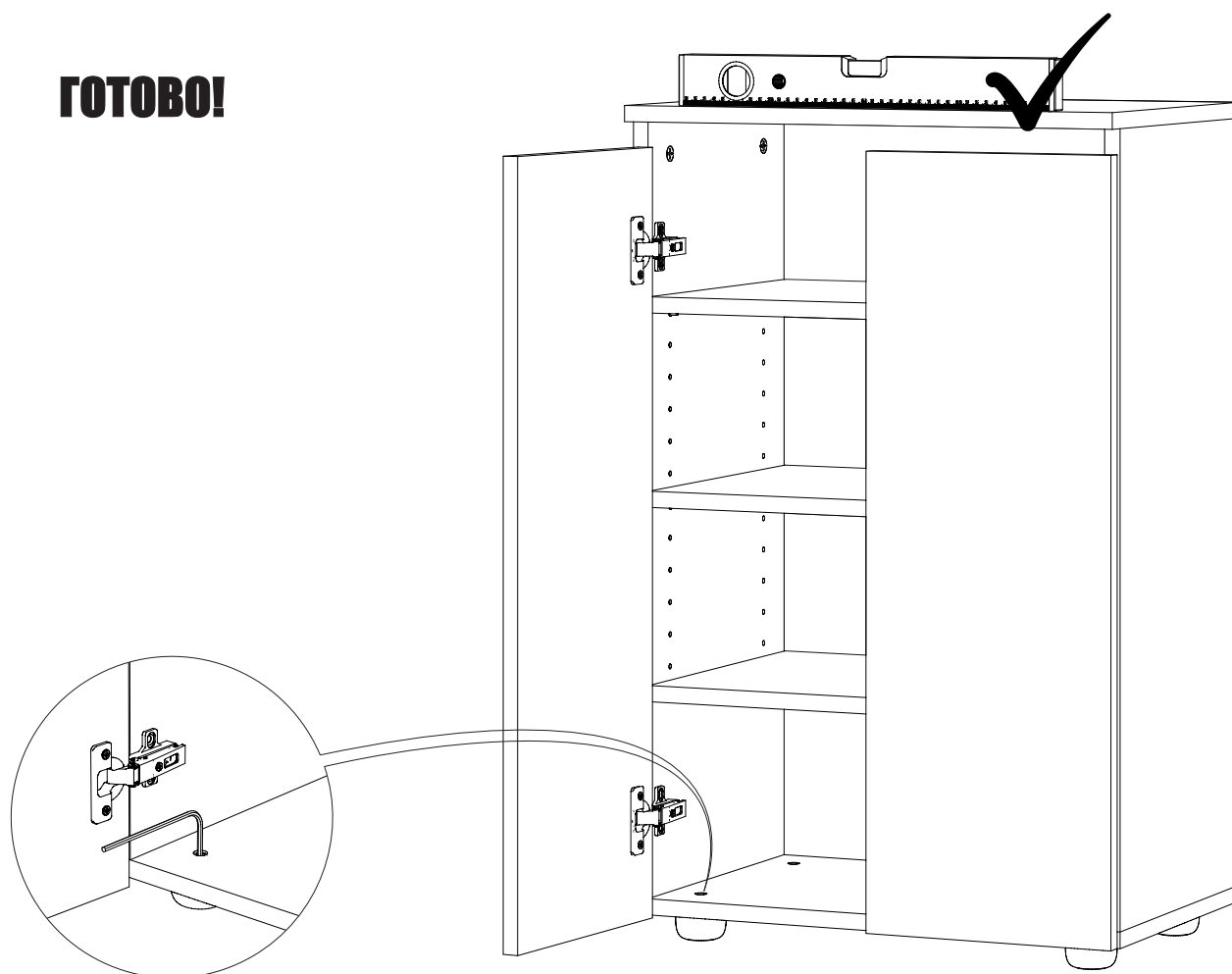


## ШАГ 14



14

## ГОТОВО!



15

**[www.maksmebel.kz](http://www.maksmebel.kz)**